



Sunny Pool® Langform

Aufbauempfehlung und
Gebrauchsanleitung

Gebrauchsanleitung
Aufbauempfehlung

Inhaltverzeichnis

1. Allgemeine Sicherheitshinweise	3
2. Vor dem Aufbau	3
2.1 Lieferumfang (Stückliste)	3
2.2 Sicherheitshinweis Stahlmantel	4
2.3 Standort	4
2.4 Der richtige Untergrund	4
2.5 Temperatur und Wind	4
2.6 Aufbau oder Einbau des Schwimmbeckens	4
2.7 Aufstellen des Beckens auf einer Hanglage	4
2.8 Maß-Tabelle Beckengrößen	5
2.9 Erforderliche Baumaßnahmen	5
3. Aufbau des Schwimmbeckens	7
3.1 Aufzeichnen des Beckengrundrisses	7
3.2 Auslegen der Bodenplane	7
3.3 Auslegen der Bodenschiene	8
3.4 Aufstellen der Beckenwand	8
3.5 Verbinden der Stahlmantelenden mit dem Steckprofil	9
3.6 Einhängen der Folieninnenhülle	9
3.7 Aufsetzen des Handlaufs	10
3.8 Befüllen des Beckens	11
3.9 Hinterfüllen der Beckenwand	11
3.10 Potentialausgleich	11
4. Betriebshinweise	12
4.1 Wichtig beim Entleeren	12
4.2 Reparaturen	12
4.3 Überwinterung	12

Ovalformbecken zum Selbstbau

Das Ovalformbecken muss mindestens 2/3 in die Erde eingebaut werden.



Hinweis: Die beiden Stützmauern gehören nicht zum Lieferumfang und müssen bauseits errichtet werden.

1. Allgemeine Sicherheitshinweise



Bitte Kinder nicht unbeaufsichtigt an oder im Schwimmbecken spielen lassen. Aufklären über die Gefahren (Schwimmbecken z. B. mit einer Sicherheitsabdeckung abdecken, wenn es nicht beaufsichtigt ist).



Vor dem Baden duschen, bei Kreislaufschwäche langsam in das Becken steigen.



Achtung: Gefahr beim Hineinfallen.
Geringe Wassertiefe
Nicht in das Becken springen



Achtung: Den Anschluss aller elektrischen Geräte wie Filteranlagen, Unterwasserscheinwerfer usw. nur von einem Elektrofachmann gemäß VDE 0100 Teil 702 ausführen lassen.

2. Vor dem Aufbau



Die Aufbauempfehlung und Gebrauchsanleitung genau durchlesen. Nur der fachgerechte Aufbau bzw. Einbau sichert die Gewährleistungsansprüche.

Kontrollieren Sie das Schwimmbecken vor der Montage auf Vollständigkeit und einwandfreiem Zustand. Reklamieren Sie eventuelle Transportschäden.

2.1 Lieferumfang (Stückliste)

Grundsätzlich wird bei jedem Becken ein Potential-Ausgleich mitgeliefert.

Becken [m]	Höhe [m]	Innenhülle	Stahlwand mit aufgestecktem Steck-Profil	Profilschiene Handlauf mit Verbindungsrohrchen	Profilschiene Bodenschiene mit Verbindungsrohrchen
4,90 x 3,00	1,20	1	1	1 Satz	1 Satz
6,30 x 3,60	1,20	1	1	1 Satz	1 Satz
7,37 x 3,60	1,20	1	1	1 Satz	1 Satz
8,00 x 4,00	1,20	1	1	1 Satz	1 Satz
9,16 x 4,60	1,20	1	1	1 Satz	1 Satz
9,00 x 5,00	1,20	1	1	1 Satz	1 Satz
10,30 x 5,00	1,20	1	1	1 Satz	1 Satz
11,00 x 5,50	1,20	1	1	1 Satz	1 Satz
4,90 x 3,00	1,50	1	1	1 Satz	1 Satz
6,30 x 3,60	1,50	1	1	1 Satz	1 Satz
7,37 x 3,60	1,50	1	1	1 Satz	1 Satz
8,00 x 4,00	1,50	1	2	1 Satz	1 Satz
9,16 x 4,60	1,50	1	2	1 Satz	1 Satz
9,00 x 5,00	1,50	1	2	1 Satz	1 Satz
10,30 x 5,00	1,50	1	2	1 Satz	1 Satz
11,00 x 5,50	1,50	1	2	1 Satz	1 Satz

2.2 Sicherheitshinweis Stahlmantel



Achtung: Vor dem Auspacken der Stahlwand lesen Sie bitte den Gefahrenaufkleber am Stahlblech und beachten Sie die Hinweise im Kapitel Aufbau des Schwimmbeckens.

2.3 Standort

Der ideale Standort ist sonnig und windgeschützt.

2.4 Der richtige Untergrund

Der Boden unter dem Schwimmbecken sollte ein so genannter gewachsener Boden sein. Er darf nicht aufgeschüttet sein. Ein aufgeschütteter Boden muss so verdichtet werden, dass er die erforderliche Schwimmbeckenbelastung von 1200 kp/m² bei einer Beckentiefe von 1,20 m oder 1500 kp/m² bei 1,50 m aufnehmen kann.

Der für das Schwimmbecken notwendige Aushub muss entsprechend der Maß-Zeichnung zuzüglich einem Arbeitsraum von rundum etwa 50 cm ausgeführt werden. Der Aushub muss also in der Länge und in der Breite um je 1 m größer als die Länge und Breite des fertigen Schwimmbeckens sein.

Zum Schutz der PVC-Beckeninnenhülle ist eine Bodenschutzplane zu verwenden, da frischer Beton (wie auch Asphalt und Styropor) PVC-unverträglich ist.

2.5 Temperatur und Wind

Die Folieninnenhülle des Schwimmbeckens ist aus Weich-PVC (thermoplastischer Kunststoff) hergestellt. Dieses Material bringt es mit sich, dass bei Außentemperaturen zwischen 15°C und 25°C die besten Bedingungen zur Montage des Beckens gegeben sind.



Hinweis:

zu niedrige Temperatur - Folie hart und unelastisch, dadurch Folie zu klein,
zu hohe Temperatur - Folie weich und elastisch, dadurch Folie zu groß.

Beim Einhängen der Innenhülle sollten Sie darauf achten, dass durch pralle Sonneneinstrah-

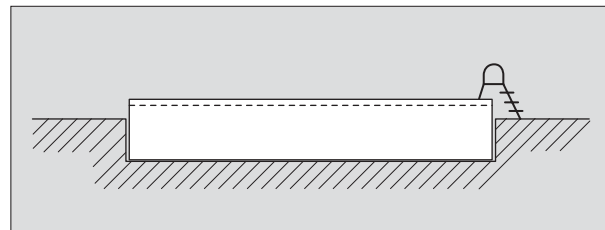
lung ein zu starkes Ausdehnen der Beckeninnenhülle verursacht werden kann.

Bei stärkerem Wind können Sie das Schwimmbecken nicht aufstellen, da der Stahlmantel vom Wind leicht umgebogen werden kann. Dies führt zu Beschädigungen.

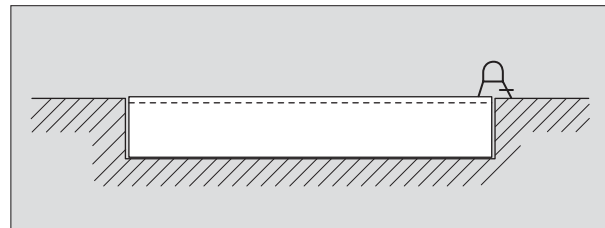
2.6 Aufbau oder Einbau des Schwimmbeckens

Sie können Ihr Schwimmbecken wie folgt einbauen:

- zu 2/3 in die Erde

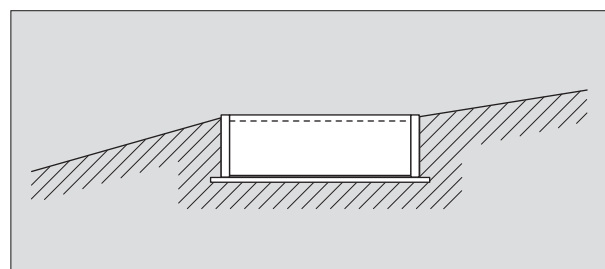


- ganz in die Erde



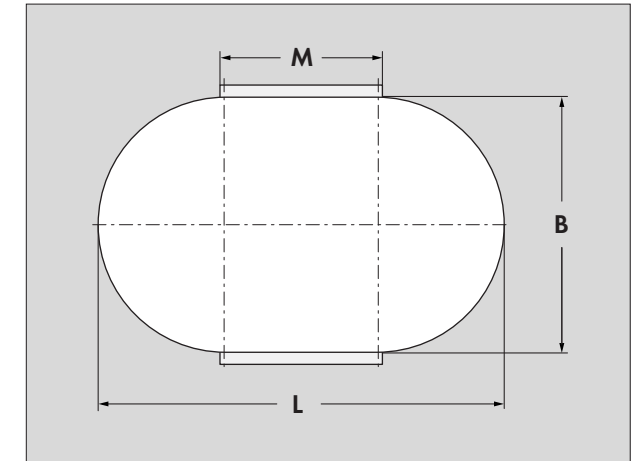
2.7 Aufstellen des Beckens auf einer Hanglage

Wie bereits erwähnt, darf das Schwimmbecken nicht auf einem aufgeschütteten Boden, der nicht vorher entsprechend verdichtet wurde, aufgebaut werden. Die Aufstellfläche für das ganze Schwimmbecken muss also daher im Bereich des gewachsenen Bodens der Hanglage sein. Der Hang muss zum Becken hin mit einer kleinen Mauer oder einer entsprechenden Böschung abgefangen werden. Keinesfalls darf sich der Hang auf die Beckenwandung stützen.



2.8 Maß-Tabelle Beckengrößen

Beckengröße in m	L	B	M
4,90 x 3,00	4,90	3,00	2,00
6,30 x 3,60	6,30	3,60	2,90
7,37 x 3,60	7,37	3,60	3,90
8,00 x 4,00	8,00	4,00	4,20
9,16 x 4,60	9,16	4,60	4,80
9,00 x 5,00	9,00	5,00	4,20
10,30 x 5,00	10,30	5,00	5,50
11,00 x 5,50	11,00	5,50	5,70



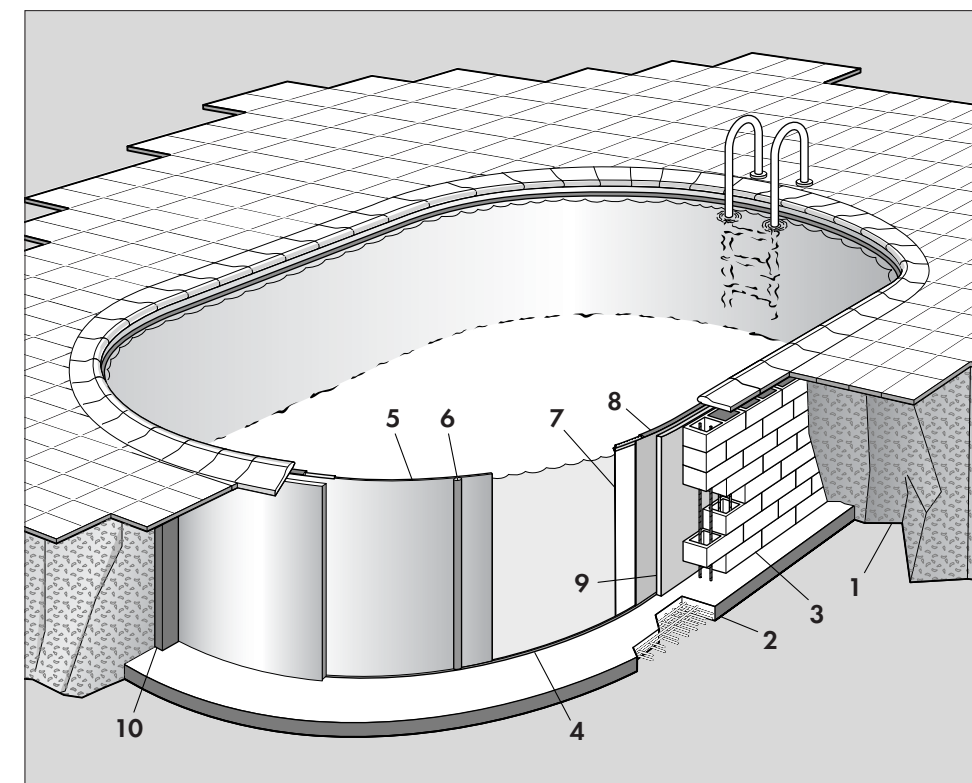
2.9 Erforderliche Baumaßnahmen

Für das Ovalformbecken ist bauseitig die Baugrube auszuheben, die armierte Bodenplatte sowie die beiden Stützmauern zu erstellen. Bitte informieren Sie sich bei einem Baufachmann.

Nach dem Aufbau des Beckens sind die Beckenrundungen fachgerecht mit Magerbeton zu hinterfüllen. Das zu hinterfüllende Material

darf weder gerüttelt noch gestampft werden, da sonst der Stahlmantel beschädigt wird (er beult nach innen aus). Das Schwimmbecken darf keinesfalls mit Sand, Split oder anderem rieselfähigem Material hinterfüllt werden.

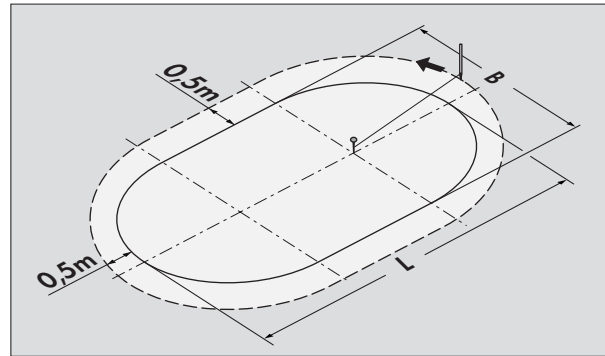
Alternativ zu einer Hinterfüllung ist auch die Weiterführung der Stützmauer möglich.



- 1 Erdreich
- 2 Bodenplatte (armiert)
- 3 Stützmauer (armiert)
- 4 Bodenschiene
- 5 Stahlmantel
- 6 Steckprofil
- 7 Beckeninnenhülle
- 8 Handlauf
- 9 Isolierung
- 10 Magerbeton

Aushub

Zeichnen Sie die Umriss Ihres Schwimmbeckens mit Hilfe eines Schnurzirkels auf dem Boden auf. Die erforderlichen Maße entnehmen Sie bitte der Maß-Tabelle (Seite 5). Für einen ausreichenden Arbeitsraum von rundum etwa 0,5 m muss der Aushub in der Länge und in der Breite um je 1 m größer als das Becken sein.



Bodenplatte

Die armierte Bodenplatte (2) sollte eine Stärke von 12-15 cm haben und muss vollkommen waagrecht und glatt sein.

Stützwände

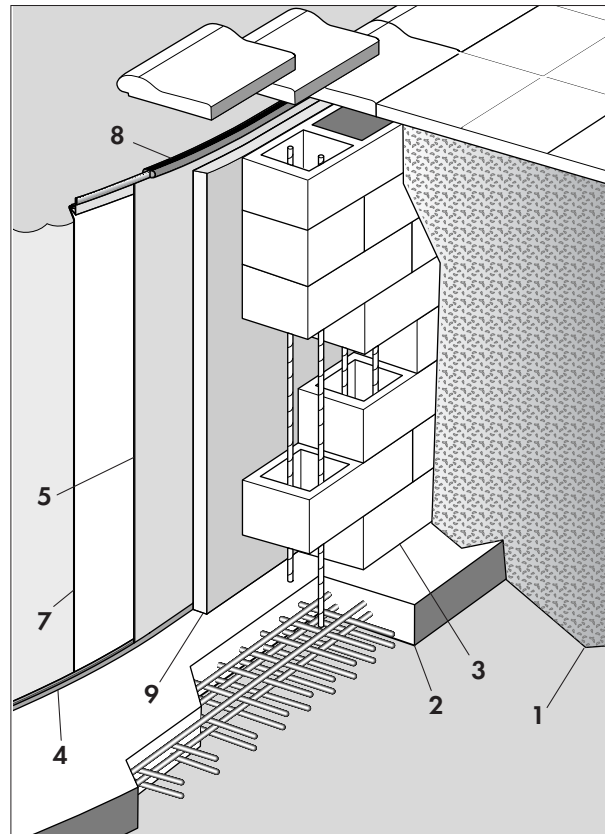
Die beiden geraden Wände des Schwimmbeckens werden durch eine Stützmauer (3) gebildet.

Die Maße der Stützmauer (M) entnehmen Sie bitte der Maß-Tabelle (Seite 5).

Die Stützmauern werden auf die armierte Betonbodenplatte (2) aufgemauert und mit Armierestangen mit der Bodenplatte verbunden.

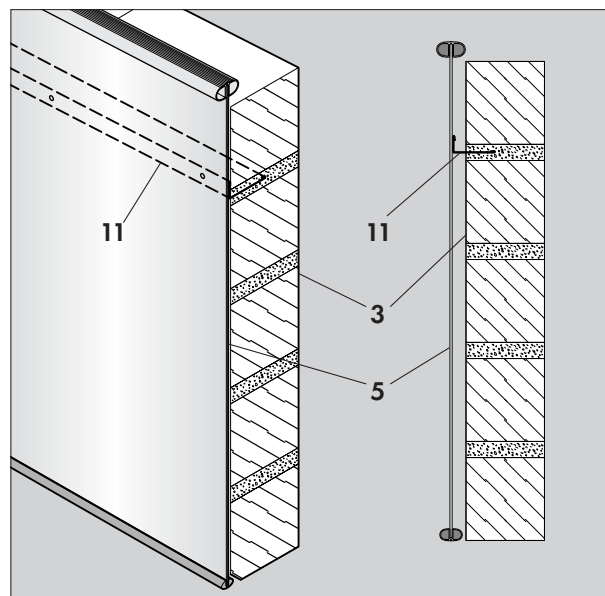
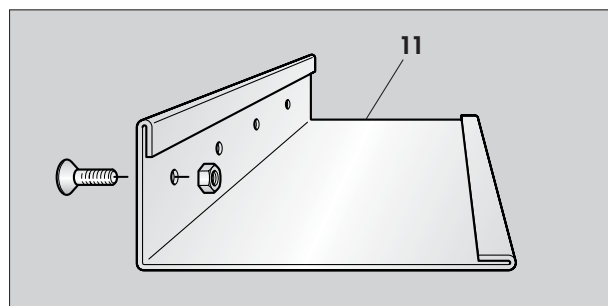
Es empfiehlt sich die Verwendung von Hohlblocksteinen mit 24 cm. Die einzelnen Mauerschichten müssen selbstverständlich versetzt aufgemauert und ebenfalls mit Baustahl armiert werden. Die Hohlblocksteine werden dann mit Magerbeton verfüllt.

Die Stützmauer sollte bis zur Blechhöhe hochgezogen werden.



Befestigung des Stahlmantels

Für eine bessere Optik des Beckens empfehlen wir die Befestigung des Stahlmantels (5) an der Stützmauer (3). Hierfür kann der Befestigungswinkel (11) verwendet werden, der in die oberste Fuge der Stützmauer eingemörtelt wird.



3. Aufbau des Schwimmbeckens

Zum Aufbau eines Schwimmbeckens sind mindestens 2 Personen erforderlich.

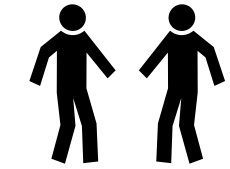
Die Blechkanten des Stahlblechmantels sind sehr scharf. Der aufgerollte Stahlblechmantel steht unter Vorspannung. Während des gesamten Auspack- und Aufstellvorganges stets Schutzhandschuhe tragen.

Warnung! Verletzungsgefahr!

Während des Aufschneidens der um die Stahlblechrolle gewickelten Spannbänder muss eine zweite Person unbedingt das obere Ende der Stahlblechrolle mit beiden Schutzhandschuh tragenden Händen zusammenhalten. Beim Aufschneiden der Spannbänder der aufgestellten Stahlblechrolle von unten nach oben vorgehen, d. h. das dem Erdboden nähere Spannbänder zuerst aufschneiden.

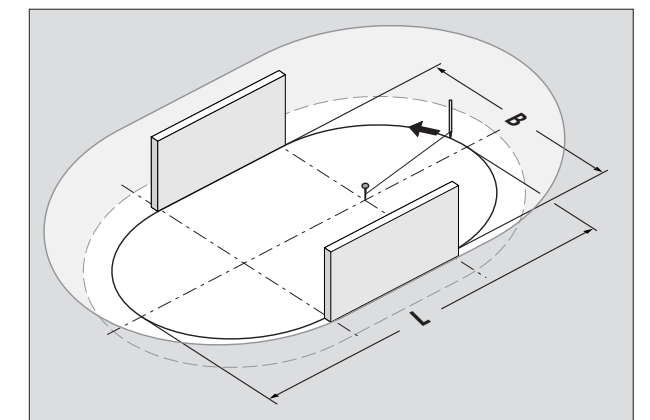
Andernfalls könnte sich die Vorspannung unkontrolliert und einseitig nach oben entladen und die Stahlblechrolle könnte sich unkontrolliert selbst abwickeln.

Gefahr von Schnittverletzungen!



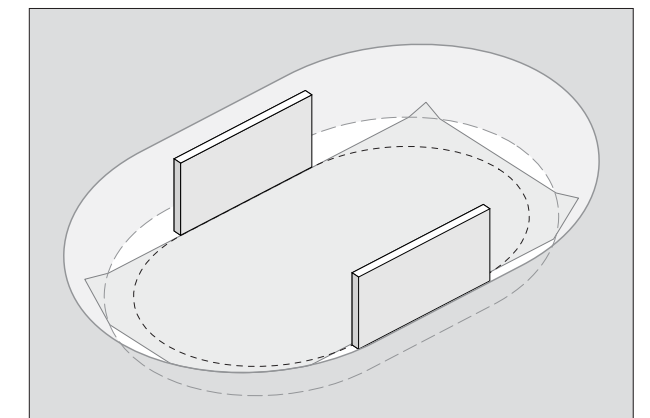
3.1 Aufzeichnen des Beckengrundrisses

Nachdem die Bodenplatte mit Stützmauern errichtet sind, zeichnen Sie die Umriss Ihres Schwimmbeckens mit Hilfe eines Schnurzirkels auf der Bodenplatte auf.



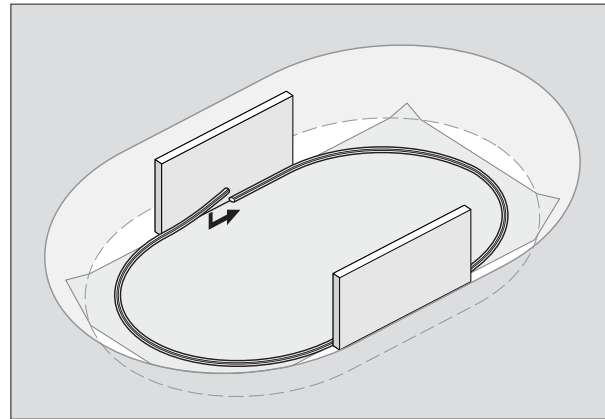
3.2 Auslegen der Bodenplane

Bodenschutzplane auf der sorgfältig gereinigten und von spitzen Gegenständen befreiten Bodenplatte auslegen. Die Bodenschutzplane ist rechteckig und wird nach dem Beckenaufbau dem Stahlmantel entsprechend abgeschnitten.



3.3 Auslegen der Bodenschiene

Verbinden Sie die einzelnen Segmente der Bodenschiene mit Hilfe der Steckröhrchen zu einem Oval. Die fertige Bodenschiene muss genau auf Ihrer vorher aufgezeichneten Linie des Schwimmbeckenumfanges aufliegen. Die exakte Längung der Bodenschiene kann nach dem Aufstellen der Beckenwand durch Absägen des letzten Bodenschiene-Segmentes mit Hilfe einer Eisensäge erfolgen.



3.4 Aufstellen der Beckenwand

Legen Sie in die Mitte Ihrer Bodenschiene ein starkes Brett und stellen Sie den zusammengerollten Blechmantel (gemäß Bild) darauf.



Achtung:

Die vorgestanzten Ausschnitte für Skimmer und Einlaufdüse müssen oben sein!

Rollen Sie nun die Stahlwand langsam auf und setzen Sie den freiwerdenden aufgewickelten Stahlmantel entsprechend in die Bodenschiene ein.



Unbedingt Handschuhe tragen!

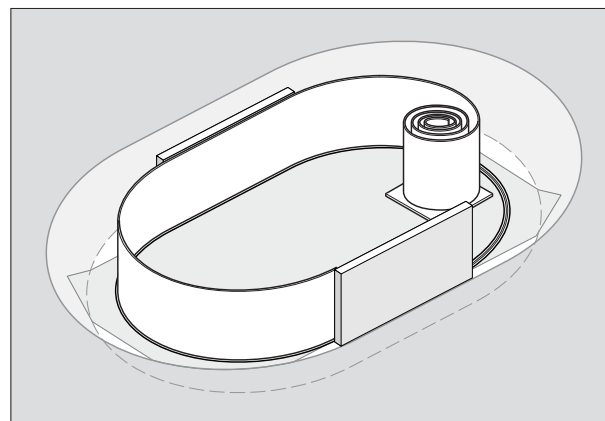
Bitte beachten Sie, dass die weißbeschichtete Seite der Beckenwand nach außen zeigt (nicht bei Metal-tec).



Hinweis: Damit der Blechmantel während des Aufstellens provisorisch gehalten wird, stecken Sie einige Segmente des Handlaufs auf. Ist der Blechmantel aufgestellt und in die Bodenschiene eingeführt, sind eventuelle Längendifferenzen zwischen Bodenschiene und Stahlmantel an der Bodenschiene auszugleichen.

Wichtig:

Der Skimmerausschnitt muss an der richtigen Stelle platziert sein. (siehe optimales Wasserführungssystem - Längsdurchströmung oder Kreisströmung). Sprechen Sie vorher mit Ihrem Schwimmbadfachmann.



Ausschnitte:

Für die Öffnungen von Einbauskimmer und Düse vorgestanzte Öffnung ausbrechen. Kanten nachfeilen und sorgfältig entgraten.

Bei dem Skimmer die Doppeldichtung verwenden. Wenn nicht vorhanden, die Schnittkanten mit Korrosionsschutzmittel behandeln.

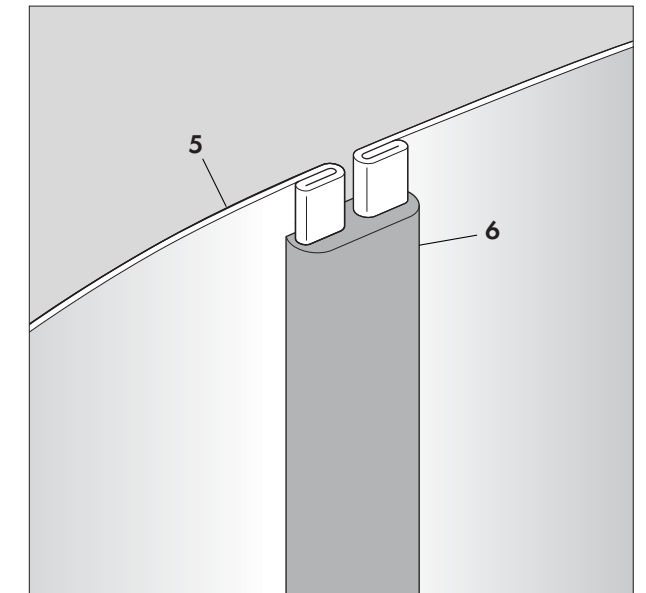


Hinweis: Werden die vorgestanzten Öffnungen nicht benötigt, beiliegende Folie aufkleben.

3.5 Verbinden der Stahlmantelenden mit dem Steckprofil

Nachdem der gesamte Stahlmantel (5) in die Bodenschiene eingeführt wurde, erfolgt das Verbinden der beiden Stahlmantelenden mit Hilfe des Steckprofils (6) (siehe Zeichnung). Bitte achten Sie darauf, dass der Falz am Blechmantel richtig im Steckprofil sitzt. Das Steckprofil (6) muss sich gleitend über den Falz schieben lassen. Eventuelles leichtes Hin- und Herbewegen der Stahlmantelenden verbessert die Gängigkeit.

Das Steckprofil (6) darf keinesfalls falsch aufgesteckt oder mit Gewalt aufgeschlagen werden. Dies führt zu Beschädigung der Wand und mindert die Standsicherheit des Schwimmbeckens.



3.6 Einhängen der Folieninnenhülle

Steigen Sie mit Hilfe einer Leiter (Gummistiefel anziehen oder barfuss) in das Becken und legen Sie die Folieninnenhülle auf die Mitte des Schwimmbeckenbodens.

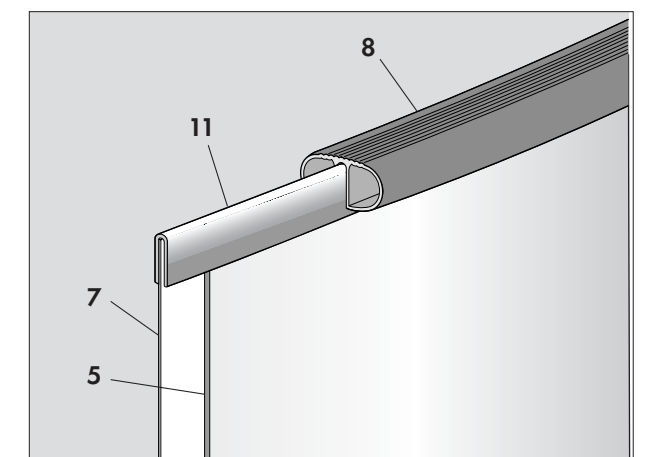
Beginnen Sie nun die Folie von der Mitte nach außen so auszubreiten, dass die Schweißnaht, die den Boden mit den Seiten verbindet, einen gleichmäßigen Abstand zur Boden/Wanddecke hat.



Hinweis: Die Innenhülle ist mit Untermaß gefertigt, d. h. sie ist etwas kleiner als das Blech. Nur so ist es möglich Falten zu verhindern, ganz vermeiden kann man sie aber nicht. Dies stellt jedoch keine Qualitätsminderung dar und hat keine Auswirkung auf die Lebensdauer der Folie. Dieses Untermaß macht es erforderlich, dass die Biese beim Einhängen gezogen (gedehnt) werden muss. Bei kaltem Wetter mehr, bei warmen Wetter weniger.

A) Einhängen der Folieninnenhülle bei konventioneller Einhängeweise

Das Wandteil der Folieninnenhülle (7) gleichmäßig anheben und mit der Einhängeweise (11) am Stahlmantel (5) einhängen. Damit der Stahlmantel (5) rund bleibt und das Einhängeprofil (11) gesichert wird, stecken Sie



nach dem Einhängen jeweils ein Stück Handlaufprofil (8) auf. Fahren Sie nun fort, bis die gesamte Innenhülle (7) eingehängt ist. Zeigen sich nun gewisse Schrägfalten an der Mantelfläche, können diese nur entfernt werden, wenn der Handlauf wieder entfernt und die Innenhülle neu eingehängt wird.

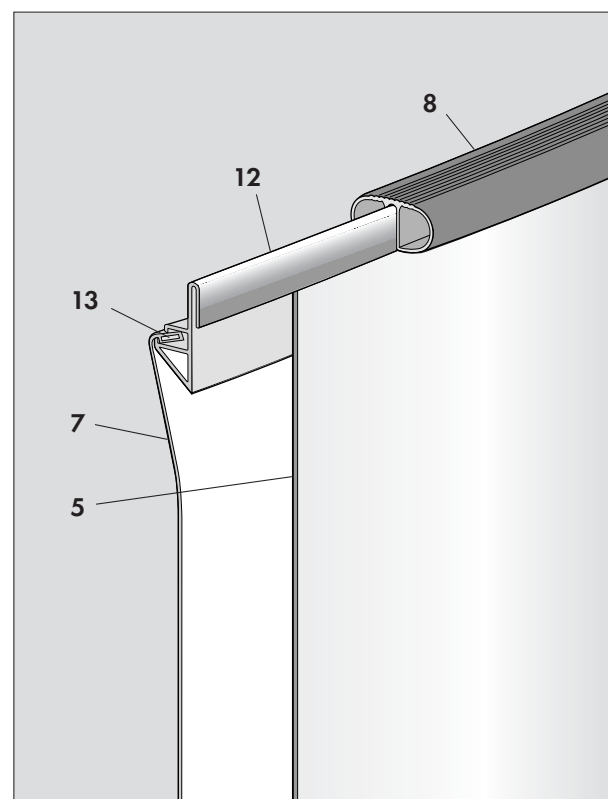
B) Einhängen mit Keilbiese und Spezialprofil

Vorteile:

- Montage-Erleichterung - Blechmantel ist sofort stabil
- Randsteine können direkt auf den Handlauf gelegt werden
- Schrägfalten können leicht beseitigt werden, da sich die Keilbiese horizontal verschieben lässt.

Stecken Sie das Spezialprofil (12) auf den Blechmantel (5) und anschließend den Handlauf (8) auf (siehe Folgekapitel). Der Stahlmantel steht stabil und erleichtert Ihnen die weitere Montage.

Schieben Sie nun die Keilbiese (13) der Beckeninnenhülle (7) in die Kammer des Spezialprofils (12) bis die gesamte Innenhülle eingehängt ist.



3.7 Aufsetzen des Handlaufs

Drücken Sie das erste Segment auf den Schwimmbeckenrand über das Einhängprofil bzw. über das Spezialprofil. Stecken Sie anschließend ein zweites Segment des Handlaufs mit Hilfe der Verbindungsröhrchen genau anschließend auf das erste Segment. Fahren Sie so lange fort, bis der gesamte Handlauf vollendet ist. Der exakte Längenausgleich kann mit Hilfe des beigelegten Teilstücks des Handlaufs bzw. durch Absägen des Handlaufs mit einer Eisensäge erfolgen.

Sind alle Handlaufsegmente auf dem Schwimmbeckenrand aufgesteckt, klopfen Sie mit der Hand oder einem Gummihammer die einzelnen Handlaufstücke auf die Schwimmbeckenwand auf. Sind bei der Montage Zwischenräume zwischen den Segmenten entstanden, sollten Sie den Handlauf nochmals lösen und enger zusammenschieben.

3.8 Befüllen des Beckens

Kontrollieren Sie, ob die Folieninnenhülle richtig sitzt. Beseitigen Sie eventuelle Falten auf der Bodenfläche des Schwimmbeckens. Lassen Sie nun etwas Wasser in das Schwimmbecken einlaufen. Bei einer Wasserhöhe von ca. 2 cm können Sie durch Bürsten oder mit den Füßen die letzten verbliebenen kleinen Falten glätten.

Jetzt können Sie das Wasser einlaufen lassen und das Becken Zug um Zug hinterfüllen.

3.9 Hinterfüllen der Beckenwand



Achtung: Das eingebaute Schwimmbecken darf keinesfalls mit Sand, Split oder anderem rieselfähigem Material hinterfüllt werden. Grundsätzlich empfehlen wir zur Hinterfüllung Magerbeton von ca. 20 cm Breite.

Es ist unbedingt zu beachten, dass die Hinterfüllung Zug um Zug mit der Wasserbefüllung erfolgt. Dies ist besonders wichtig bei einer Hinterfüllung mit Magerbeton. Da Beton erheblich schwerer als Wasser ist, besteht bei einer zu schnellen Betonhinterfüllung die Gefahr des Einbeulens des Beckens. Das zu hinterfüllende Material darf weder gerüttelt noch gestampft werden, da sonst der Stahlmantel beschädigt wird (er beult sich nach innen aus).

Wichtig! Unbedingt beachten:

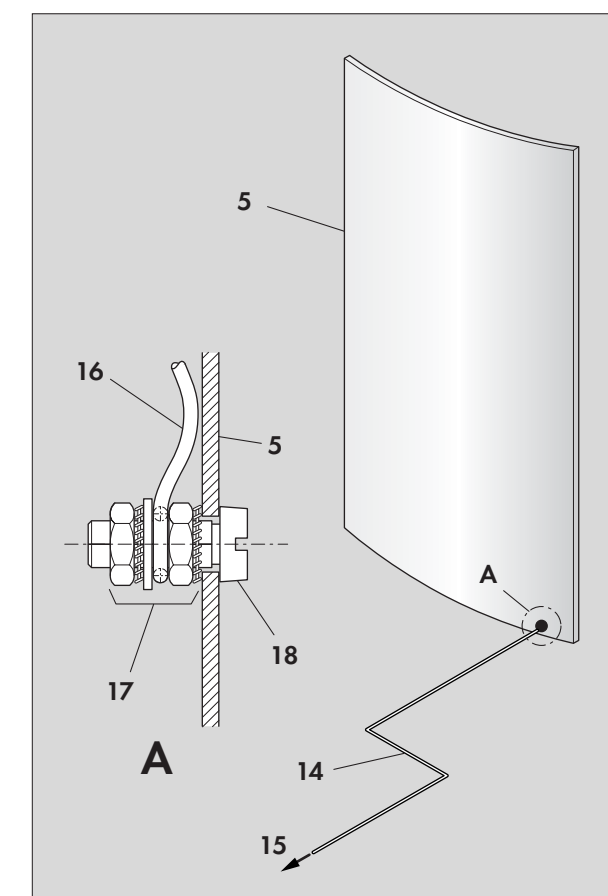


Schwimmbadeinbauteile, wie z. B. Skimmer oder Düsen dürfen erst eingesetzt und die Folie ausgeschnitten werden, wenn der Wasserstand bis knapp unter die zu montierenden Teile angeho- ben ist.

3.10 Potentialausgleich

Die DIN 57100 (Teil702) bzw. die VDE (Teil 702) schreibt bei Schwimmbecken einen Potentialausgleich vor. Hierzu können z. B. die beiliegenden Teile gemäß der folgenden Zeichnungen verwendet werden.

Verbindungssteile bei Feuchtigkeitseinwirkung gegen Korrosion schützen (Lack).



- 5 Stahlmantel
- 14 Potentialausgleich
- 15 zur Erdung
- 16 Kabel für Potentialausgleich
- 18 Mutter, Zahnscheibe, U-Scheibe, Mutter, Zahnscheibe
- 18 Schraube

4. Betriebshinweise

4.1 Wichtig beim Entleeren



Wird das Schwimmbecken entleert und gereinigt, sollte die Neubefüllung möglichst am gleichen Tag wieder erfolgen. Andernfalls besteht die Gefahr, insbesondere bei schlechtem Wetter (Regen), dass die Hinterfüllung sich versetzt und den Stahlmantel eindrückt.

Beim Entleeren des Beckens mittels Pumpe ist darauf zu achten, dass das entleerte Wasser weggeleitet wird und keinesfalls in unmittelbarer Nähe des Schwimmbeckens versickert.

4.2 Reparaturen

Beschädigungen der Beckeninnenhülle können leicht mit einem Reparatur-Set behoben werden. Bitte beachten Sie die Bedienungsanleitung, die der Reparaturpackung beiliegt.

Lackschäden an der Schwimmbeckenstahlwand beheben Sie bitte mit handelsüblichen Lacken für Außenbewitterung.

4.3 Überwinterung

Teilweise eingebaute oder ganz eingebaute Schwimmbecken überwintern im wassergefüllten Zustand. Alle Teile des Schwimmbeckens sind ausreichend elastisch bzw. stabil um den witterungsbedingten Anforderungen standzuhalten.

Bitte beachten:



Vor Einsetzen der Frostperiode müssen Sie alle eingehängten Teile wie Skimmer und Filteranlagen entfernen. Bei festeingebautem Skimmer bzw. Düse Wasser entsprechend absenken. Die Einstiegsleiter muss ebenfalls vor Einsetzen der Frostperiode aus dem Schwimmbecken herausgenommen werden. Empfehlenswert ist es zum Schutz des Schwimmbeckens eine Abdeckplane zu benutzen.

Zur Vermeidung unnötiger Reinigungsarbeiten im Frühjahr empfehlen wir Ihnen den Einsatz von Überwinterungsschutz. Dieser Überwinterungsschutz wird einfach dem Schwimmbeckenwasser zugegeben und verhindert ein Ansetzen von Kalk und Schmutz an der Beckeninnenhülle sowie starke Algenbildung im Wasser. Die folgende Frühjahrsreinigung ist erheblich erleichtert.

Änderungen die der technischen Weiterentwicklung dienen, sind uns vorbehalten.



ist der Name für die sonnige
Produktreihe von

MTH

moderne Wassertechnik GmbH

www.mth-sunnypool.com
info@mth-sunnypool.com