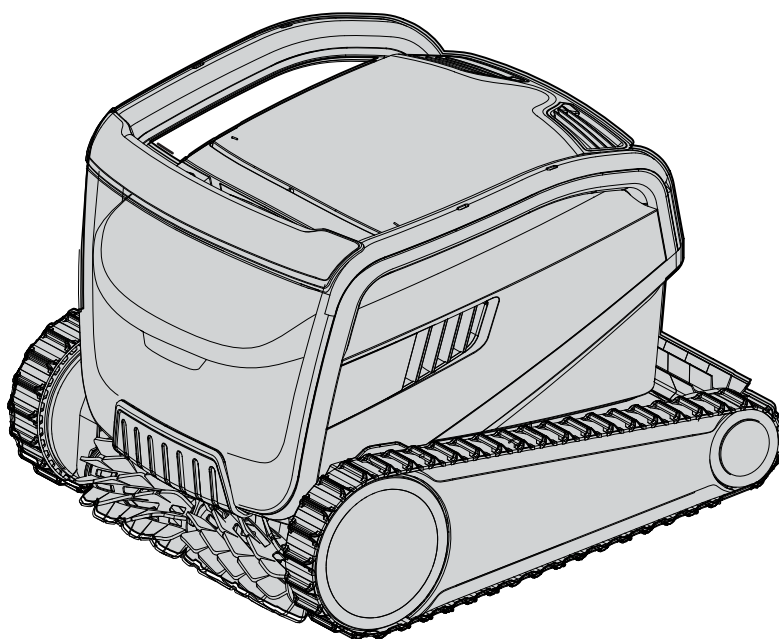


TOP 15+ / M700

Maytronics Dolphin Poolreinigungs-Roboter

DE

Gebrauchsanweisung



TOP 15+ / M700 Poolreinigungs-Roboter

Gebrauchsanweisung

Inhalt

1. EINLEITUNG.....	2
2. TECHNISCHE SPEZIFIKATION	2
3. WARNUNGEN UND VORSICHTSHINWEISE	2
3.1 Wasserverhältnisse	3
4. BAUTEILE DES POOLREINIGUNGS-ROBOTER.....	4
5. DIE NUTZUNG DES POOLREINIGUNGS-ROBOTERS.....	5
5.1 Die Ersteinrichtung	5
5.2 Den Poolreinigungs-Roboter ins Wasser lassen.....	6
5.3 Das Netzteil anschließen.....	6
5.4 Betrieb des Reinigungsroboters ohne ein Smart-Gerät.....	7
5.5 Bedienung des Netzteils	7
5.6 Die LED-Anzeigen am Poolreinigungs-Roboter	7
5.7 Den Poolreinigungsroboter aus dem Becken heben	8
6. PFLEGE UND WARTUNG	9
6.1 Pflege nach dem Reinigungsdurchgang	9
6.2 Wir empfehlen eine regelmäßige Filterreinigung – mindestens alle vier Wochen	10
6.3 Reinigen des Laufrads.....	11
6.4 Wir empfehlen eine regelmäßige Wartung – mindestens einmal pro Woche	12
7. LANGZEITLAGERUNG AUSSERHALB DER BADESAISON.....	12
8. WIE MAN DIE FERNBEDIENUNG BENUTZT.....	13
8.1 Erste Schritte mit der Fernbedienung	13
8.2 Automatischer Modus	14
8.3 Manueller Antriebsmodus	14
9. DIE MyDolphin™ Plus APP	15
9.1 Erste Schritte mit der MyDolphin™ Plus App.....	15
9.2 Was Sie vor der Verlinkung mit der App beachten müssen.....	15
9.3 Steuerung des Reinigungs-Roboters mittels der App	15
9.4 Die LEDs	16
10. ERWEITERTE FUNKTIONEN.....	17
11. ANLEITUNG ZUR FEHLERBEHEBUNG.....	18
12. MyDolphin™ plus App FEHLERBEHEBUNG	20

1. EINLEITUNG

Wir möchten Ihnen unseren Dank aussprechen. Sie haben unserem Ruf vertraut und einen Poolreinigungs-Roboter vom Hause Maytronics erworben.

Unser Name ist Garant, dass Ihr neuer Poolreinigungs-Roboter Ihr Schwimmbecken zuverlässig, zeitsparend, unauffällig und kostengünstig reinigen und somit die Hygiene Ihres Schwimmbeckens verbessern wird.

Mit diesem neuerstandenen Poolreinigungs-Roboter von Maytronics erhalten Sie fortschrittlichste Reinigungstechnologien und außergewöhnlichen Bedienungskomfort, kombiniert mit anhaltender Leistung und einfacher Wartung.

Nachdem unser Roboter seine Tätigkeit aufgenommen hat, sind wir uns sicher, dass Sie und Ihre Familie ein absolut sauberes Schwimmbad genießen werden.

2. TECHNISCHE SPEZIFIKATION

Roboter

Motorschutz: IP 68

Minimale Tiefe: 0,80m / 2,64ft

Maximale Tiefe: 5m / 16,4ft

Digitales Netzteil

IP 54

Input: 100-250 AC Volt, 50-60 Hertz, 180 Watt

Output: <30 VDC

Bluetooth®/Wi-Fi® Max tras power

10mW

EIRR, 2.4 GHz Frequenz

Dieses Produkt steht im Einklang mit der EU-Richtlinie 2014/531EU.

Für die vollständigen Angaben und Informationen kontaktieren Sie uns unter

www.maytronics.com/contact-us-en und verlangen Sie die EG-Konformitätserklärung.

3. WARNUNGEN UND VORSICHTSHINWEISE

WICHTIGE SICHERHEITSHINWEISE

LESEN UND BEFOLGEN SIE SÄMTLICHE SICHERHEITSANWEISUNGEN

Folgende **WARNHINWEISE** sollten Sie strikt einhalten



WARNUNGEN

Nehmen Sie den Reinigungs-Roboter vor der Beckennutzung stets aus dem Wasser.



WARNUNGEN

Der Poolreinigungs-Roboter ist vor jeder Inspektion vom Netzteil zu nehmen.



WARNUNGEN

Stellen Sie sicher, dass keine Personen den Roboter während des Betriebs berühren. Auf Kinder ist besonders zu achten.



WARNUNGEN

Achten Sie darauf, dass Sie den Poolreinigungs-Roboter außerhalb der Reichweite von Kindern und Personen mit verminderten körperlichen, sensorischen oder mentalen Fähigkeiten oder Personen mit unzureichender Erfahrung und mangelndes Wissen halten. Es sei denn, dies\ geschieht unter Aufsicht oder sie wurden entsprechend angewiesen



WARNUNGEN

Die Inbetriebnahme ist ausschließlich mit einem Original-Stromkabel erlaubt. Sollte der Bedarf bestehen, das Stromkabel zu wechseln, ist dies aufgrund der Vermeidung von Verletzungen nur von einem für den Umgang mit Poolreinigungs-Roboter zertifizierten Techniker vorzunehmen.



WARNUNGEN

Die Reinigungseinheit darf nur an einen Versorgungsstromkreis angeschlossen werden, dem ein Fehlerstrom-Schutzschalter (RCDI) vorgeschaltet ist. Dieser Schutzschalter muss regelmäßig überprüft werden. Drücken Sie die Prüftaste, um den Schutzschalter auf ordnungsgemäße Funktionalität zu testen. Nach Betätigung der Taste, muss die Stromzufuhr unterbrochen sein. Betätigen Sie anschließend die Rücksetz-Taste (falls vorhanden). Die Stromzufuhr muss nun wiederhergestellt sein. Sollte der Schutzschalter während der Überprüfung nicht auf diese Weise ansprechen, ist dieser defekt. Sollte der Schutzschalter die Stromzufuhr zur Einheit unterbrechen, ohne dass die Prüftaste betätigt wurde, deutet dies auf Erdschluss hin und die Gefahr eines Stromschlags besteht. Nehmen Sie die Reinigungsroboter schnellstmöglich vom Netz und nutzen Sie das Netzteil nicht mehr. Kontaktieren Sie den Hersteller.



WARNUNGEN

Um einen Stromschlag zu umgehen, ist der beschädigte Stromkabel sofort auszutauschen. Zwischen der fachgerecht installierten Steckdose und dem Netzteil des Reinigungsroboters darf kein Verlängerungskabel zwischengeschaltet sein.

Achten Sie bitte darauf, dass folgende SICHERHEITSMABNAHMEN stets eingehalten werden



VORSICHTSHINWEISE

Der Anwender hat darauf zu achten, dass er nicht in den laufenden Antriebsriemen greift.



VORSICHTSHINWEISE

Stellen Sie den Caddy und das Netzteil während des Betriebs des Reinigungsroboters in einer Entfernung von mindestens 3,5m vom Beckenrand auf.



VORSICHTSHINWEISE

Um mögliche Stromschläge zu vermeiden, ist das Netzteil mindestens 11cm über dem Boden zu platzieren.



VORSICHTSHINWEISE

Beim Heben des Beckenreinigers aus dem Wasser, ist auf eine rückengerechte Bewegung zu achten.



VORSICHTSHINWEISE

Vergraben Sie das Kabel nicht – legen Sie das Kabel so, dass Sie Beschädigungen durch Rasenmäher, Heckenscheren oder anderes Schneidgerät vermeiden.



VORSICHTSHINWEISE

Falls Sie flüssige Flockungsmittel oder andere Klärmittel dem Poolwasser hinzugegeben haben, ist die Verwendung des Poolreinigungsroboters untersagt. Diese Mittel verstopfen und zerstören die Wasserfilter des Roboters.

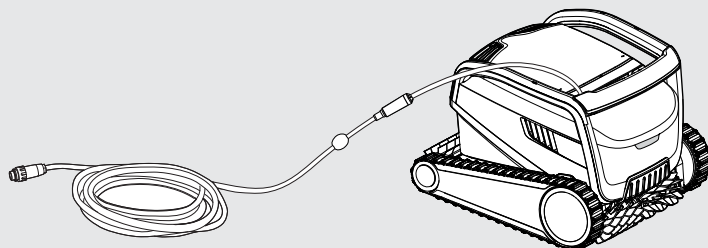
3.1 Wasserverhältnisse

Stellen Sie sicher, dass Sie den Reinigungsroboter in folgenden Wasserverhältnisse in Betrieb nehmen:

Chlor	maximal 4 ppm
pH	7,0-7,8
Temperatur	6-34°C (unter 15°C kann die Kletterfähigkeit des Roboters beeinträchtigt sein).
NaCl	Maximum 5000 ppm

4. BAUTEILE DES POOLREINIGUNGS-ROBOTER

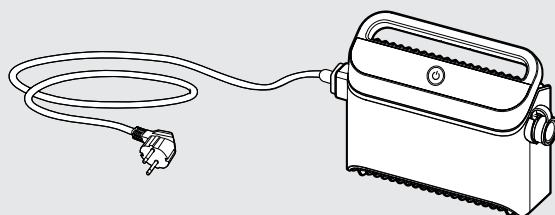
► Poolreinigungs-Roboter



Fernbedienung – Optional

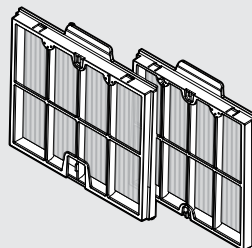
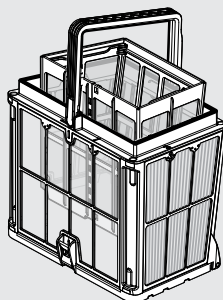


► Netzteil

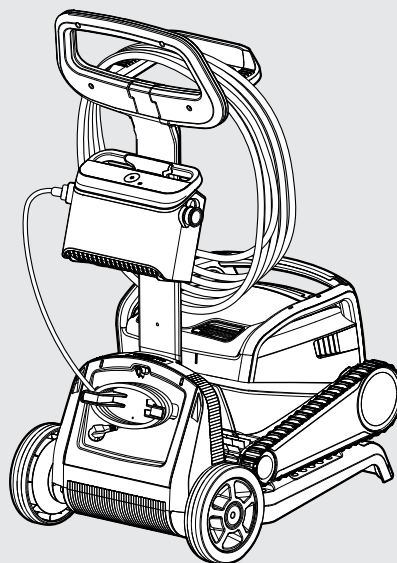


► Filterung

Benutzen Sie zu Beginn der Badesaison die Netzfilter, um den groben Schmutz zu beseitigen. Im täglichen Gebrauch können Sie die ultra-feinen Filter benutzen.



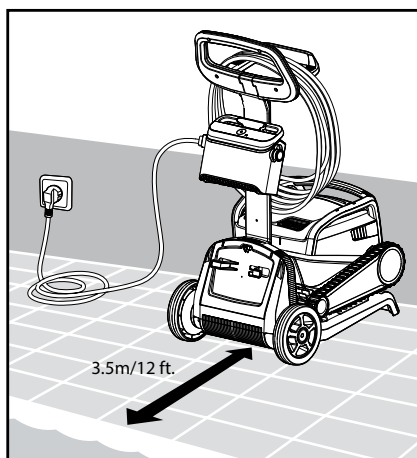
► Caddy-Kit



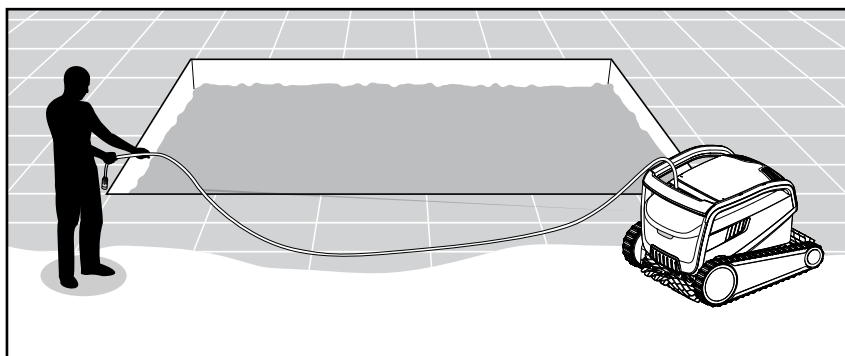
5. DIE NUTZUNG DES POOLREINIGUNGS-ROBOTERS

5.1 Die Ersteinrichtung

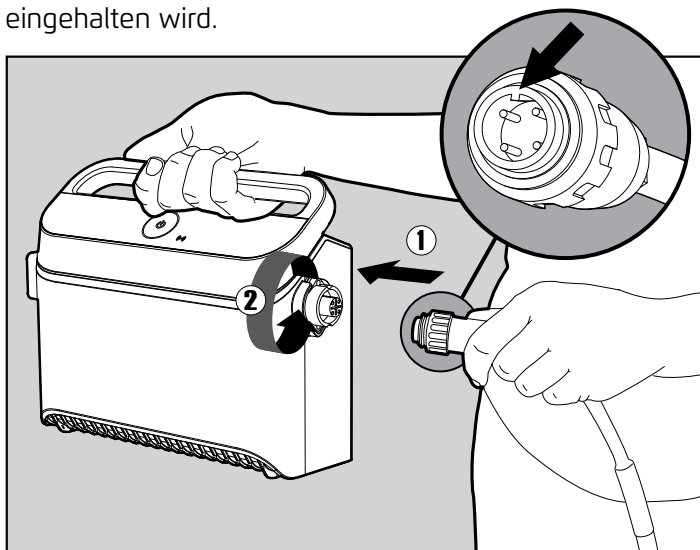
Bevor der Poolreinigungs-Roboter in Betrieb genommen wird, sind folgende Schritte auszuführen:



5.1.1 Stellen Sie das Netzteil an die längere Seite des Beckens, in die ungefähre Mitte. Achten Sie darauf, dass die Entfernung von mindestens 3,5m zum Beckenrand eingehalten wird.



5.1.2 Das Kabel ist abzuwickeln und vollständig auszulegen. Es ist darauf zu achten, dass keine Knickstellen entstehen.



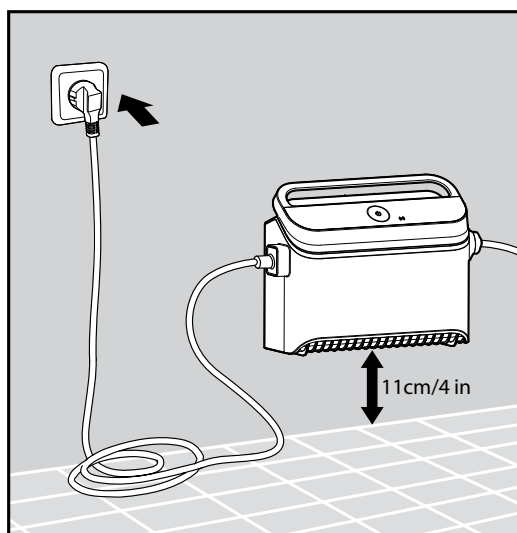
5.1.3 So verbinden Sie das Schwimmkabel mit dem Netzteil: Das Ende des Schwimmkabels mit der Nut am Verbindungsteil (1) stecken Sie passend an den Stecker des Netzteils und drehen es abschließend im Uhrzeigersinn.

5.2 Den Poolreinigungs-Roboter ins Wasser lassen



5.2.1 Setzen Sie den Poolreinigungsroboter ins Wasser und lassen Sie ihn auf den Beckenboden absinken. Achten Sie darauf, dass sich das Schwimmkabel frei bewegen kann und genug Spiel hat.

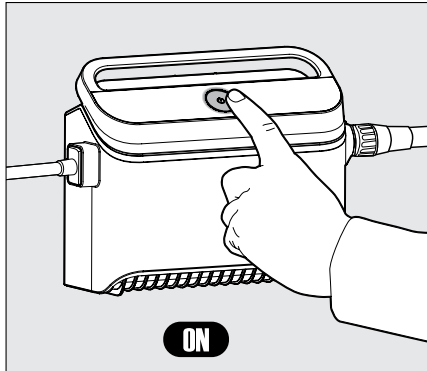
5.3 Das Netzteil anschließen



5.3.1 Verbinden Sie das Stromkabel des Netzteils mit der Steckdose.

5.4 Betrieb des Reinigungsroboters ohne ein Smart-Gerät

Drücken Sie den ON/AN-Button, um den Roboter in Betrieb nehmen zu können. Anschließend wird der Reinigungsroboter den Betrieb aufnehmen und solange reinigen, bis der Reinigungsdurchgang beendet ist.



5.5 Bedienung des Netzteils

Unsere Ingenieure haben das Netzteil so entworfen, dass Ihnen die einfachsten und fortschrittlichsten Features zur Verfügung stehen.

- Ein AN/AUS –Button, um die Bedienung zu vereinfachen.
- LED-Anzeigen.

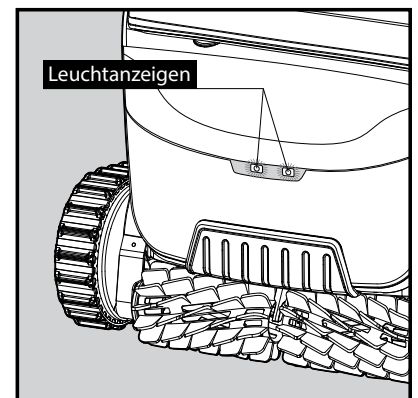


LED Anzeigentabelle

Anzeige	Bedeutung
Blauer Kreis blinkt viermal	Nach dem Verbinden des Netzteils an eine Steckdose
LED leuchtet durchgehend blau	Bluetooth® ist verbunden
LED leuchtet abwechselnd grün und blau	Verbindung wird aufgebaut
LED leuchtet durchgehend grün	Der Roboter ist mit dem Wi-Fi® verbunden

5.6 Die LED-Anzeigen am Poolreinigungs-Roboter

Anzeige	Bedeutung
LED blinkt blau	Regulärer Betrieb des Reinigungsroboters
LED blinkt grün	Reinigungsroboter steht in Verbindung mit der Fernbedienung oder dem Smartphone
LED leuchtet durchgehend rot	Ein Fehler liegt vor. Lesen Sie sich den Abschnitt für Fehlersuche durch. Sollte der Fehler nicht behoben werden können, kontaktieren Sie bitte Ihren Händler.



5.6.1 LED-Anzeigen

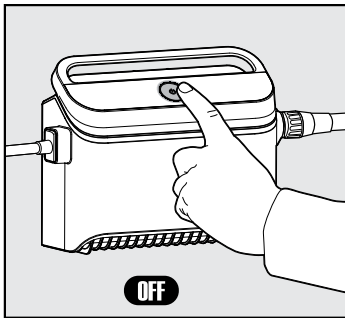
5.7 Den Poolreinigungsroboter aus dem Becken heben

Option A

Dies ist der einfachste Weg, das Gefährt aus dem Wasser zu holen und macht auch am meisten Spaß:

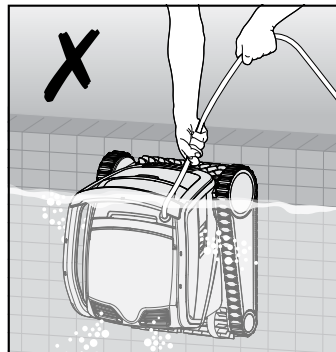
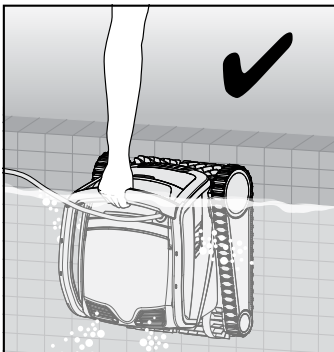
1. Loggen Sie sich in die **MyDolphin™ Plus** App ein und tippen Sie die Funktion „Heben Sie mich hoch“ an.
2. Der Roboter wird sich nun zur Beckenwand begeben, die Ihnen am nächsten steht und dort hochklettern.
3. Greifen Sie den Roboter am Griff und ziehen Sie ihn aus dem Wasser.

Option B

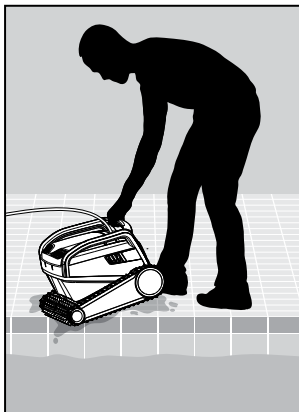


 **Schalten Sie das Netzteil AUS**

5.7.1



5.7.2 Ziehen Sie das Gerät mit Hilfe des Schwimmkabels an den Beckenrand. Sobald dieser in Reichweite ist, ziehen Sie ihn ausschließlich am dafür vorgesehenen Griff aus dem Wasser.



Nutzen Sie das Kabel nur, um den Reinigungsroboter an den Beckenrand zu ziehen. Es ist nicht dafür geeignet, den Roboter aus dem Wasser zu hieven. Hierfür nutzen Sie ausschließlich den Griff!

5.7.3 Stellen Sie den Roboter am Beckenrand ab und lassen Sie das Wasser lediglich herabrinnen.

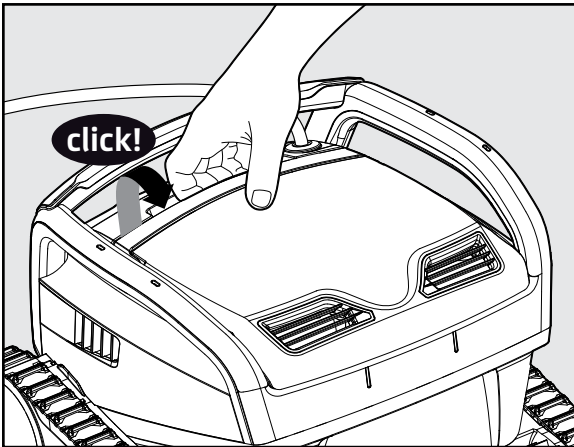
6. PFLEGE UND WARTUNG

 **Achten Sie darauf, dass das Netzteil abgeschaltet ist.**

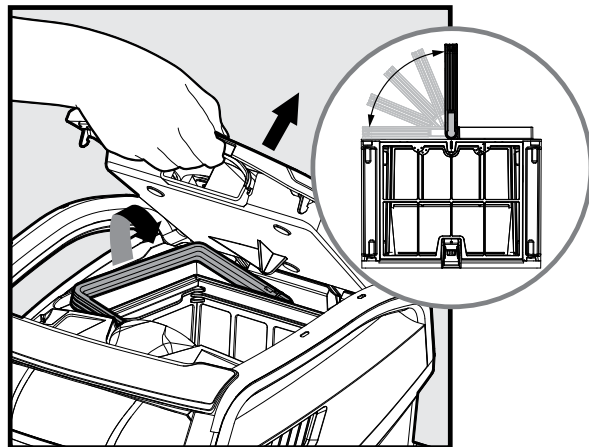
Die Filter sollten nach jedem Reinigungsdurchgang gesäubert werden.

Wichtig: Die Filter dürfen nur im feuchten Zustand gereinigt werden. Tun Sie dies nicht, nachdem sie getrocknet sind.

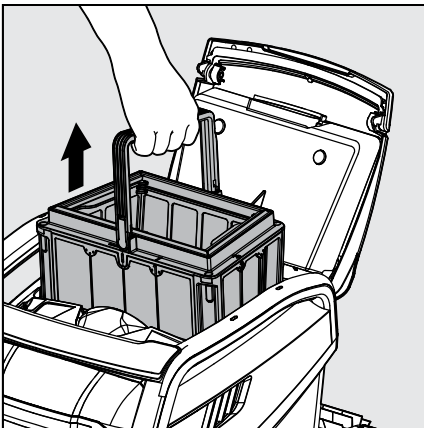
6.1 Pflege nach dem Reinigungsdurchgang



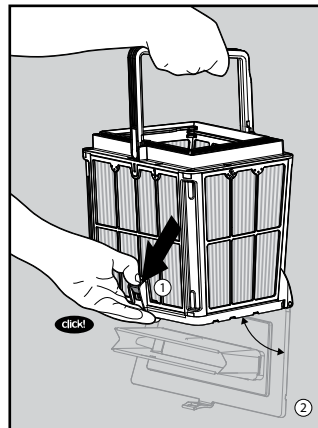
6.1.1 Öffnen Sie den Deckel.



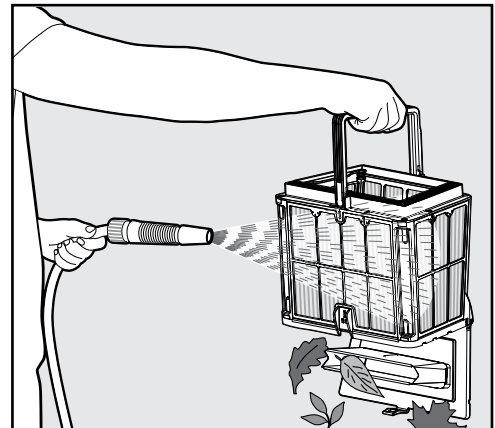
6.1.2 Der Filtergriff richtet sich zusammen mit der Öffnung des Deckels eigenständig auf.



6.1.3 Heben Sie nun den Filterkorb aus dem Roboter.

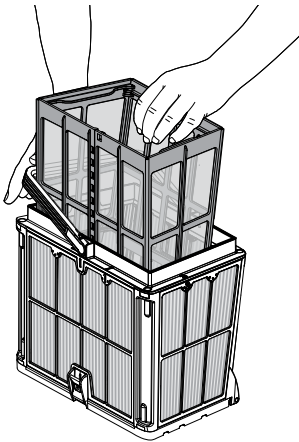


6.1.4 Öffnen Sie die Sperre, um den unteren Deckel zu öffnen.

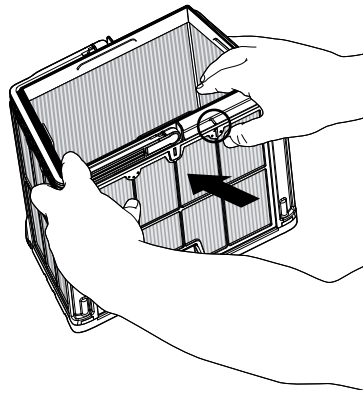


6.1.5 Spritzen Sie den Filter mit einem Gartenschlauch ab.

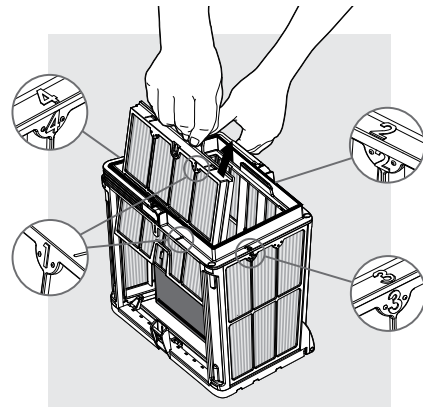
6.2 Wir empfehlen eine regelmäßige Filterreinigung – mindestens alle vier Wochen



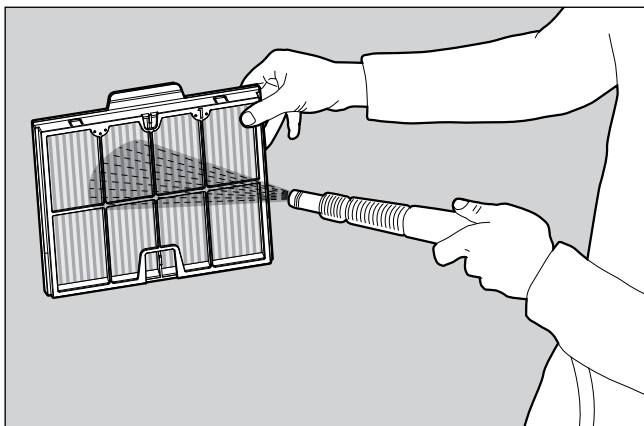
6.2.1 Klappen Sie den Griff seitlich runter, um den inneren Netzkorb herauszunehmen.



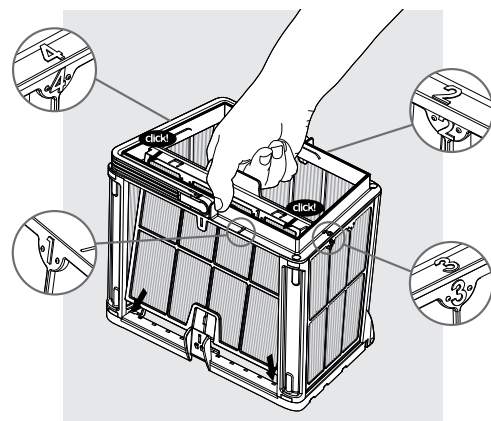
6.2.2 Zerlegen Sie nun die Filterwände. Beginnen Sie mit der Filterwand 1, indem Sie mit den Daumen gegen diese drücken.



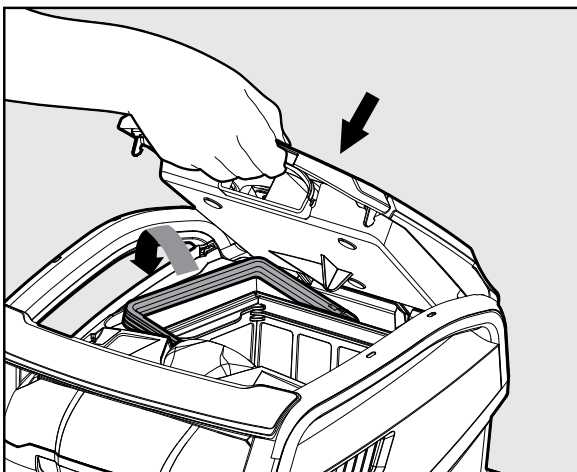
6.2.3 Fahren Sie fort, die Filterwände 2, 3 und 4 in der entsprechenden Reihenfolge herauszunehmen.



6.2.4 Spritzen Sie die Filterwände mit einem Gartenschlauch ab.



6.2.5 Setzen Sie die Filterwände in folgender Reihenfolge wieder zusammen: 4, 3, 2 und 1.



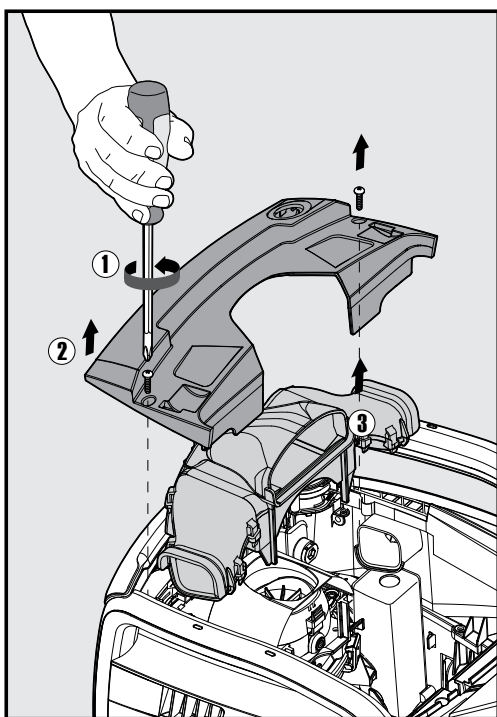
6.2.6 Setzen Sie den sauberen Filterkorb in der Roboter ein und schließen Sie den Deckel.

6.3 Reinigen des Laufrads

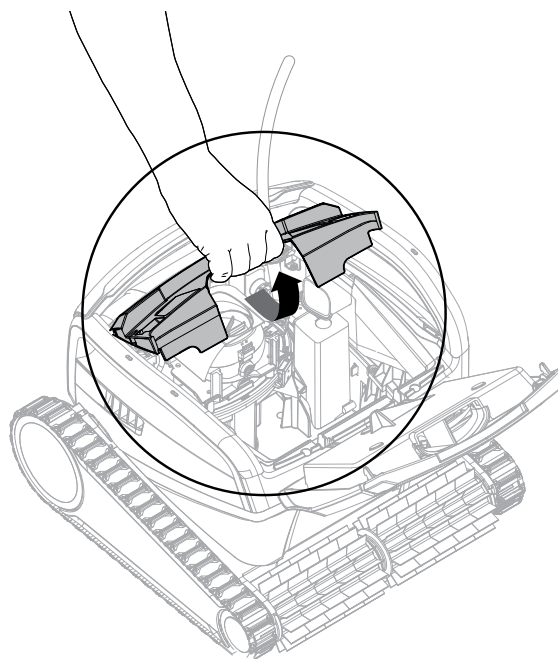
Falls sich Schmutz im Laufrad verklemmt hat:

 **Versichern Sie sich, dass das Netzteil abgeschaltet ist und nicht mit der Steckdose verbunden ist.**

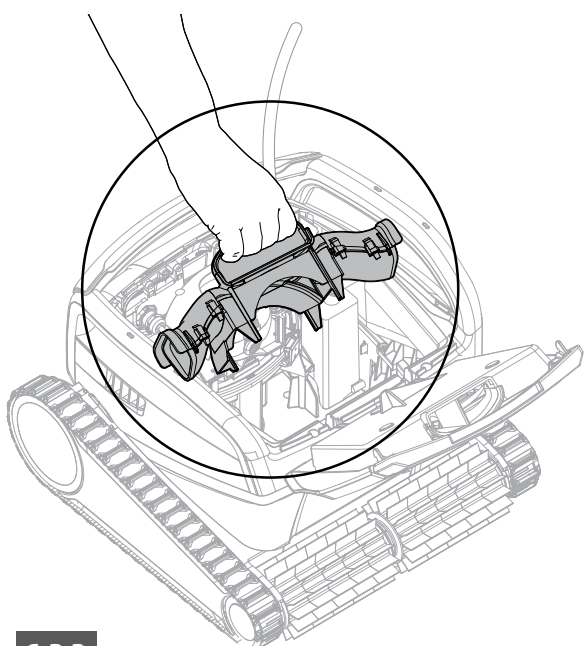
Der Schmutz aus dem Laufradgehäuse wird wie folgt entfernt:



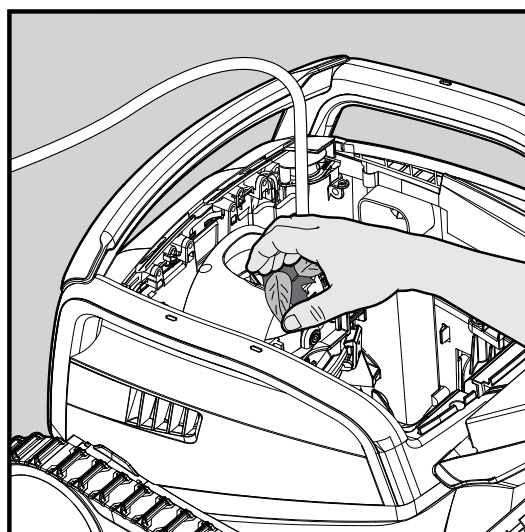
6.3.1



6.3.2

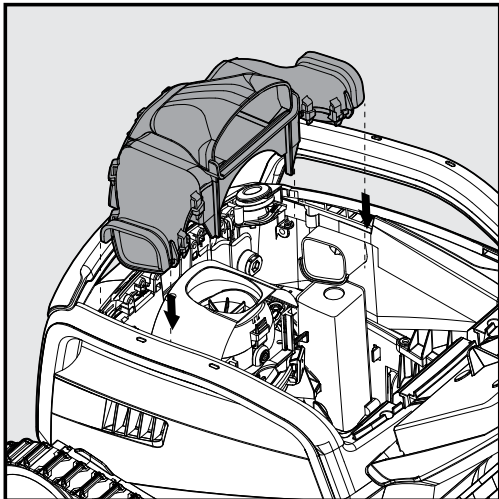


6.3.3

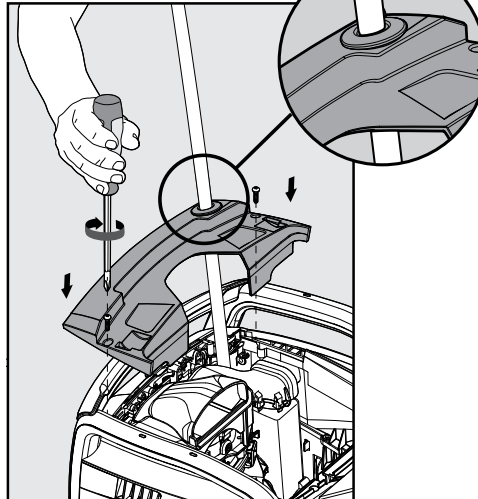


6.3.4

Setzen Sie die Flügelrad-Kammer gemäß folgenden Schritten zusammen:



6.3.5



6.3.6

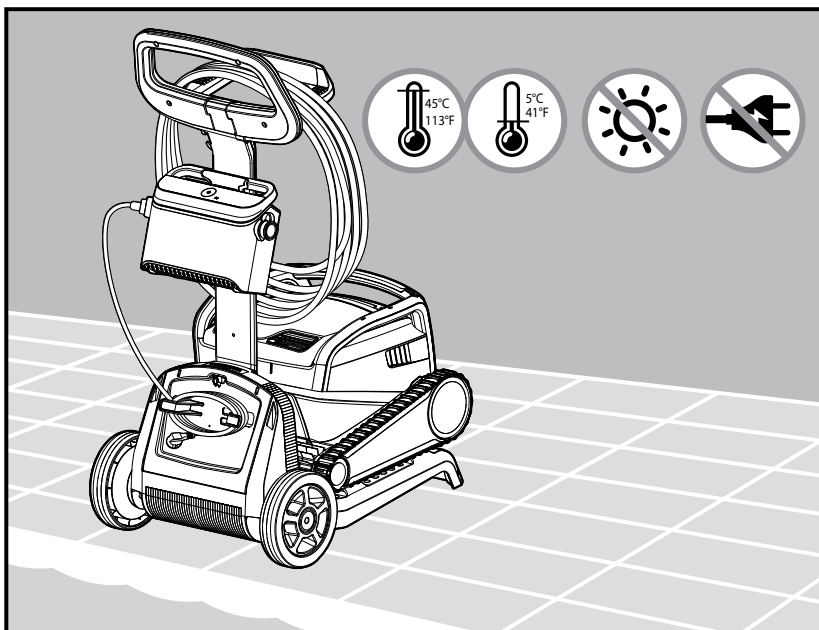
6.4 Wir empfehlen eine regelmäßige Wartung – mindestens einmal pro Woche

- Falls das Stromkabel nass geworden ist, sollten Sie es flach im Garten ausrollen und für mindestens fünf Stunden trocknen lassen. Dies verhindert, dass sich das Kabel verdreht.
- Reinigen Sie den Poolreinigungs-Roboter mit Leitungswasser. So beugen Sie den Verschleiß durch die sich im Wasser befindliche Chemikalien vor.

7. LANGZEITLAGERUNG AUSSERHALB DER BADESAISON

Sobald der Poolreiniger für einen längeren Zeitraum eingelagert werden sollte, achten Sie auf folgende Maßnahmen:

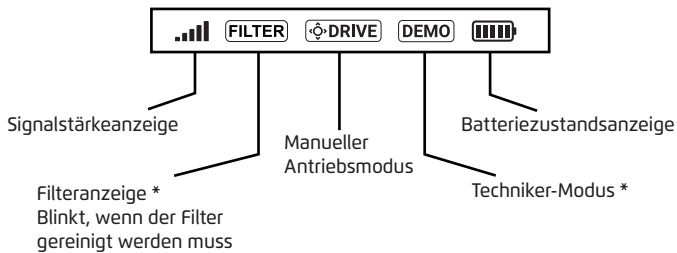
- Vergewissern Sie sich, dass sich kein Restwasser im Roboter-Körper befindet.
- Reinigen Sie den Filterkorb und die Filterwände gründlich und setzen Sie sie wieder ein.
- Rollen Sie die Kabel so auf, dass sie nicht verdreht oder verheddert sind.
- Lagern Sie den Poolreinigungs-Roboter geschützt vor Sonne, Regen und Frost ein. Die Lagertemperatur sollte zwischen 5°C und 41°C liegen.



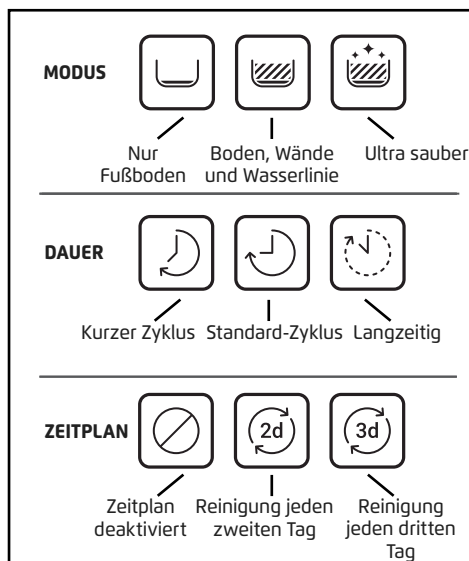
8. WIE MAN DIE FERNBEDIENUNG BENUTZT

* Nur für bestimmte Modelle

STATUSLEISTE



EINSTELLUNGEN FÜR DIE REINIGUNG



AKTION



* Nur für spezifische Modelle

Die Fernbedienungseinheit bietet zwei Betriebsarten:

- **Automatik-Modus** - Reinigungsparameter können geändert werden
- **Manueller Antriebsmodus** - Bewegung kann manuell gesteuert werden

8.1 Erste Schritte mit der Fernbedienung

1. Wenn der Roboter ausgeschaltet ist, schalten Sie die Fernbedienungseinheit ein und warten Sie 2 Sekunden, um die Bildschirmanzeige zu sehen.
2. Drücken Sie auf das Symbol **STARTEN**.
3. Die Stromversorgung schaltet sich ein, was durch ein **blaues** LED-Licht angezeigt wird.
4. Der Roboter beginnt mit der Reinigung gemäß den gewählten Einstellungen.

8.2 Automatischer Modus

Die Fernbedienungseinheit bietet zwei automatische Betriebsarten:

- **Verzögerter Betrieb**
- **Wöchentliche Zeitplanung**

Im Modus **Verzögerter Betrieb** können Sie den Schwimmbeckenreiniger so einstellen, dass er das Schwimmbecken später reinigt, indem Sie auf **Später Starten** (Später reinigen) drücken.



Die Stromversorgung beginnt **grün** zu blinken.

Nach einer Stunde beginnt der Schwimmbeckenreiniger zu arbeiten.

Wenn Sie das Programm **Später Starten** abbrechen möchten, drücken Sie erneut auf das Symbol **Später Starten**.

Wenn die Stromversorgung nicht mehr blinkt, wird das Programm abgebrochen.

Im Modus "**Wöchentliche Zeitplanung**" können Sie Ihr eigenes Reinigungsprogramm einstellen. Sie können wählen, ob Sie Ihren Schwimmbecken alle zwei Tage oder alle drei Tage reinigen möchten.


- Um Ihr Schwimmbecken alle 2 Tage zu reinigen, drücken Sie auf 
- Um Ihren Schwimmbecken alle 3 Tage zu reinigen, drücken Sie auf 
- Das Zeitplanungsprogramm ist nur für eine Woche gültig.

8.3 Manueller Antriebsmodus

Sie können den manuellen Antriebsmodus verwenden, um die Navigation Ihres Dolphin Schwimmbecken-Reinigers im Schwimmbecken zu steuern.

- Wenn der Roboter **INGESCHALTET** ist - Schalten Sie die Fernbedienung ein, drücken Sie den Moduswähler und verwenden Sie die Richtungspfeile, um die Bewegung des Roboters im Becken zu steuern.
- Wenn der Roboter **AUSGESCHALTET** ist - Schalten Sie die Fernbedienung ein und warten Sie 60 Sekunden, bis der Selbsttest abgeschlossen ist.

Drücken Sie den Moduswähler und verwenden Sie die Richtungssteuerungspfeile, um die Bewegung des Roboters im Becken zu steuern.

HINWEIS: Wenn der Signalbalken blinkt  oder Sie die Verbindung mit der Stromversorgung verloren haben, kann dies auf einen der folgenden Gründe zurückzuführen sein.

Was stimmt nicht?	Was ist zu tun?
Das Netzteil ist nicht eingesteckt.	Stecken Sie das Netzteil ein.
Die Fernbedienung ist nicht in Reichweite.	Gehen Sie näher an Ihre Stromversorgung heran.
Die Fernbedienung ist nicht mit Ihrem Roboter verbunden.	Vergewissern Sie sich, dass die Fernbedienung ausgeschaltet ist. Schließen Sie die Fernbedienung an die Stromversorgung an. Drücken Sie gleichzeitig auf den rechten und linken Richtungspfeil, bis Sie zwei Piep Töne hören und das Netzteil einen konstanten blauen Verbindungs- LED anzeigt.

Bei Schwierigkeiten mit der Bedienung der Fernbedienung versuchen Sie, die obigen Schritte zu wiederholen oder wenden Sie sich an unseren Kundendienst.

* siehe Einzelheiten am Ende dieses Dokuments

9. DIE MyDolphin™ Plus App

Laden Sie die Maytronics **MyDolphin™ Plus** App auf Ihr Smartphone runter. Die App finden Sie im Google Play für Android-Geräte oder im Appstore für Geräte mit iOS-Betriebssysteme.

Die **MyDolphin™ Plus** App ist Cloud verbunden, weswegen Sie von überall zu jederzeit auf Ihren Reinigungsroboter zugreifen können.

9.1 Erste Schritte mit der MyDolphin™ Plus App

Die App ist mit folgenden Smartphones kompatibel:

- Apple (iOS) – ab Version 10. Für iPhone, iPad und iPod geeignet
- Android – ab Version 5

1. Achten Sie darauf, dass Ihr Smart-Gerät mit Ihrem häuslichen Wi-Fi® verbunden ist.
2. Die Zugangsdaten für Ihr Wi-Fi® sollten Sie in Reichweite haben.
3. Aktivieren Sie die Bluetooth®-Funktion an Ihrem Smart-Gerät
4. Für Android-User: achten Sie darauf, dass die GPS- und Lokalisierungsfunktion **aktiviert** sind.
5. **Nur** für iOS 13 User: sobald Sie bei der Installation gefragt werden, aktivieren Sie bitte die Bluetooth®-Funktion
6. Achten Sie bitte darauf, dass Ihr Wi-Fi®-Router auf der Frequenz 2.4 GHz eingestellt ist

9.2 Was Sie vor der Verlinkung mit der App beachten müssen

1. Verbinden Sie den Pool-Cleaner mit dem Netzteil
2. Die Verbindungs-LED auf dem Netzteil wird nun **blau** blinken.
3. Nun können Sie den Roboter ins Wasser lassen.

9.3 Steuerung des Reinigungs-Roboters mittels der App

1. Öffnen Sie die **MyDolphin™ Plus App**.
2. Klicken **Sie** auf sämtliche zustimmen/einverstanden Anfragen
3. Öffnen Sie ein Konto, indem Sie ein neues Konto erstellen oder sich mit Ihrem Google- oder Facebook-Account einloggen.
4. Scannen Sie den QR-Code, der sich seitlich auf dem Netzteil befindet.
5. Sie können aber auch „**Roboter manuell suchen**“ anklicken, um sich mit dem Roboter zu verbinden.
6. Sobald die Verbindung steht, leuchtet die Verbindungs-LED durchgehend **blau** und Sie erhalten eine Bestätigungsnachricht auf Ihrem Smart-Gerät.
7. Verbinden Sie sich mit Ihrem häuslichen Wi-Fi®
8. Geben Sie – falls erforderlich – das Passwort ein und klicken Sie auf „weiter“. Haben Sie einen Augenblick Geduld. Nun wird die LED **grün** und **blau** blinken.
9. Anschließend wird die Verbindungs-LED **grün** blinken und Sie erhalten eine Bestätigungsnachricht.

Achten Sie bitte darauf, dass die Garantie vollständig ausgefüllt ist und Sie Ihrem Roboter einen Namen gegeben haben.

9.4 Die LEDs

Die Verbindungs-LED

Die sich auf dem Netzteil befindliche Verbindungs-LED hat verschiedene Modi:

1. **Blau** blinkend – die Bluetooth®-Verbindung wird aufgebaut.
2. **Blau** durchgehend leuchtend – die Bluetooth®-Verbindung wurde aufgebaut.
3. **Grün** blinkend – das Netzteil ist mit Ihrem Wi-Fi® verbunden und versucht sich nun mit der Cloud zu verlinken.
4. **Grün** durchgehend leuchtend – das Netzteil ist sowohl mit dem Wi-Fi® als auch mit der Cloud verbunden.
5. **Grün** und **blau** abwechselnd blinkend – das Netzteil ist über Bluetooth® mit der Cloud verbunden. Dies geschieht auch, wenn der Fernbedienungsmodus benutzt wird.

Die AN/AUS-LEDs

1. **Blau** durchgehend leuchtend – das Netzteil ist AN und der Reinigungsroboter am Arbeiten.
2. **Grün** blinkend – die Einheit wartet auf die nächste Anweisung (Delay Mode oder Wochentimer)
3. **Blau/grün/rot** abwechselnd blinkend – das Betriebsprogramm wird upgedated.
4. **Rot** durchgehend leuchtend – ein Fehler ist aufgetreten. Beachten Sie die Anleitung zur Fehlerbehebung.
5. **Orange** – Die Filter sind verstopft, säubern Sie diese

Tipps

- Sollte die App sich für länger als zwei Minuten „aufgehängt“ haben, schließen Sie bitte die App und starten Sie diese erneut.
- Um zu testen, ob Ihr Wi-Fi®-Signal stark genug ist, spielen Sie einfach ein Video-Clip auf Ihrem Smart-Gerät ab

Die Funktionen des AN/AUS-Knopfes

1. Inbetriebnahme – drücken Sie den Knopf für mindestens 5 Sekunden.
2. Schnellstart – mit dieser Funktion können Sie ein bestimmtes Feature am Netzteil aktivieren.
*Bei auserwählten Modellen können diese Features auf der App geändert werden.
Um die Schnellstart-Funktion zu aktivieren, drücken Sie die AN/AUS-Taste für 5 Sekunden. Die blaue LED wird 3 Mal blinken.
3. Automation-Mode – mit diesem Feature können Sie den Reinigungsroboter mit Ihrem Smart-Home verbinden. Um diesen Mode zu aktivieren, halten Sie die AN/AUS-Taste 15 Sekunden lang gedrückt. Die blaue LED wird 3 Mal blinken.

10. ERWEITERTE FUNKTIONEN

Temperatursensor

Dieser Dolphin Schwimmbad Reinigungsroboter verfügt über einen einzigartigen Sensor, der die Wassertemperatur für Sie misst. Der Sensor zeigt die Temperatur in Celsius und Fahrenheit an. Gradbereich: 6° bis 38° Celsius (C), 42,8° bis 100,4° Fahrenheit (F)"

Filterlehre

Diese Funktion bietet Ihnen 5 Filtermodusstufen, die anzeigen, wie verstopft der Filter ist, ob er durch Schmutz belastet ist oder ob ein bestimmtes Element im Filter stecken geblieben ist. Dies ist sehr wichtig für den effizienten Betrieb des Filters und dessen ordnungsgemäße Aufbewahrung im Laufe der Zeit.

Diese Funktion kann über die **MyDolphin™ Plus** App aktiviert werden."

In/Aus dem Wasser Sensor

Mit dieser Funktion können Sie feststellen, ob sich Ihr Schwimmbadreiniger innerhalb oder außerhalb des Poolwassers befindet. Vor dem Aktivieren dieser Funktion ist eine Kalibrierung erforderlich. Zum Kalibrieren befolgen Sie die Schritte in der App.

Diese Funktion sollte auch per Fernbedienung verfügbar sein.

11. ANLEITUNG ZUR FEHLERBEHEBUNG



Nehmen Sie das Netzteil vom Strom - ziehen Sie den Kabel aus dem Stecker

Fehler	Möglicher Grund	Fehlerbehebung
Das Netzteil oder dessen LEDs funktionieren nicht	<ul style="list-style-type: none"> • Die Steckdose ist defekt. • Das Netzteil ist nicht AN. • Das Stromkabel ist nicht richtig an den Stromeingang des Netzteils angeschlossen. • Der Fehlerstrom-Schutzschalter ist AUS (geschlossen). 	<ul style="list-style-type: none"> • Überprüfen Sie, ob Strom aus der Steckdose fließt. • Überprüfen Sie, ob das Netzteil angesteckt und AN ist. • Überprüfen Sie, ob das Stromkabel richtig und sicher am Netzteil angeschlossen ist. • Schalten Sie das Netzteil AUS. Warten Sie 30 Sekunden und schalten Sie es wieder an.
Der Poolreinigungs-Roboter bewegt sich nicht	<ul style="list-style-type: none"> • Das Schwimmkabel ist nicht richtig mit dem Stromausgangsanschluss des Netzteils verbunden. • Ein Fremdkörper blockiert das Laufrad, die Raupen oder die Räder. 	<ul style="list-style-type: none"> • Überprüfen Sie, ob das Schwimmkabel richtig und sicher am Netzteil angeschlossen ist. • Nehmen Sie das Netzteil vom Strom. Öffnen Sie den Deckel, des Laufradgehäuses und Schauen Sie nach, ob sich ein Fremdkörper im Laufrad verfangen hat. • Versichern Sie sich, dass keine Fremdkörper die Raupen oder Räder blockieren.
Der Poolreinigungs-Roboter bewegt sich im Kreis.	<ul style="list-style-type: none"> • Der Filterkorb ist verstopft. • Schmutz steckt im Laufradgehäuse oder im Deckel des Laufradgehäuses fest. • Das Netzteil steht ungünstig • Es haben sich Algen im Becken gebildet oder die allgemeine Wasserqualität des Schwimmbads entspricht nicht den Spezifikationen. 	<ul style="list-style-type: none"> • Reinigen Sie den Filterkorb. • Beseitigen Sie den groben Schmutz im Laufradgehäuse oder im Laufrad selbst (siehe Illustrationen 6.3.1 bis 6.3.4). • Stellen Sie das Netzteil so auf, dass der Roboter ungehindert sämtliche Flächen problemlos erreichen kann. • Bringen Sie die Wasserqualität auf das benötigte Niveau.
Der Reinigungsroboter bewegt sich nur gerade aus.	<ul style="list-style-type: none"> • Der Filterkorb ist verstopft. • Schmutz steckt im Laufradgehäuse oder im Deckel des Laufradgehäuses fest. 	<ul style="list-style-type: none"> • Reinigen Sie den Filterkorb. • Beseitigen Sie den groben Schmutz im Laufradgehäuse oder im Laufrad selbst (siehe Illustrationen 6.3.1 bis 6.3.4).
Der Reinigungsroboter bewegt sich zwar, reinigt jedoch nicht den Pool.	<ul style="list-style-type: none"> • Das Netzteil steht ungünstig. • Das Schwimmkabel ist zu straff. Vieren Sie das Kabel, damit der Roboter sich frei bewegen kann. 	<ul style="list-style-type: none"> • Stellen Sie das Netzteil so auf, dass der Roboter ungehindert sämtliche Flächen ungehindert erreichen kann. Achten Sie darauf, dass sich das Netzteil min. 3.5m vom Beckenrand und min. 11cm vom Boden entfernt befindet. • Überprüfen Sie, ob das Schwimmkabel nicht zu straff gespannt ist, damit das Gerät sämtliche Flächen abdecken kann. • Reinigen Sie den Filterkorb.
Das Schwimmkabel hat Knickstellen und ist verknotet.	<ul style="list-style-type: none"> • Der Filterkorb ist verstopft. • Schmutz steckt im Laufradgehäuse oder im Deckel des Laufradgehäuses fest. 	<ul style="list-style-type: none"> • Reinigen Sie den Filterkorb. • Beseitigen Sie den groben Schmutz im Laufradgehäuse oder im Laufrad selbst (siehe Illustrationen 6.3.1 bis 6.3.4). • Um die Knickstellen zu entfernen, sollten Sie das Kabel komplett auslegen und für einen Tag trocknen lassen.
Der Reinigungsroboter klettert die Poolwände nicht hoch.	<ul style="list-style-type: none"> • Der Filterkorb ist verstopft. • Algenablagerungen an den Wänden. • Der pH-Wert ist unpassend. • Schmutz steckt im Laufradgehäuse oder im Deckel des Laufradgehäuses fest. 	<ul style="list-style-type: none"> • Reinigen Sie den Filterkorb. • Überprüfen Sie die Chemikalienkonzentration im Wasser. Falsche Konzentration kann Algenbildung begünstigen. Dies lässt die Wände rutschig werden. Sollte die Konzentration in der Tat nicht den Spezifikationen entsprechen, passen Sie diese an und säubern Sie die Wände. • Beseitigen Sie den groben Schmutz im Laufradgehäuse oder im Laufrad selbst (siehe Illustrationen 6.3.1 bis 6.3.4).

Fehler	Möglicher Grund	Fehlerbehebung
Der Reinigungsroboter kann sich nicht mit Ihrem Wi-Fi® verbinden und die LED blinkt grün.	<ul style="list-style-type: none"> • Das Netzteil befindet sich zu weit vom Router entfernt (schwaches Signal) oder Ihr Router funktioniert nicht optimal 	<ul style="list-style-type: none"> • Schalten Sie das Netzteil AUS, warten Sie 1 Minute und schalten Sie es wieder AN. • Überprüfen Sie, ob das Wi-Fi®-Signal Ihres Smart-Gerätes stark genug ist. Um dies zu überprüfen, spielen Sie einfach ein Video-Clip auf Ihrem Smart-Gerät ab. • Überprüfen Sie, ob der häusliche Router optimal funktioniert. • Positionieren Sie das Netzteil so nah wie möglich an den Router. • Evtl. sollten Sie in Betracht ziehen, einen Extender (2.4GHz) zu installieren, damit das Signal stetig stark bleibt. • Sollte die LED nach wie vor grün blinken, können Sie sich auch über die Bluetooth®-Funktion verbinden.
Sie können sich nicht über die Bluetooth®-Funktion mit Ihrem Reinigungsroboter verbinden und die LED blinkt blau.	<ul style="list-style-type: none"> • Das Netzteil ist zu weit weg von Ihrem Smart-Gerät, die Bluetooth®-Funktion ist abgeschaltet oder funktioniert nicht einwandfrei. 	<ul style="list-style-type: none"> • Schalten Sie die Bluetooth®-Funktion in Ihrem Smart-Gerät AUS und dann wieder AN. • Bei iOS Geräten – Einstellungen → Bluetooth®. • Bei Android-Geräten – Ziehen Sie das Benachrichtigungsfeld nach unten und klicken Sie auf das Bluetooth®-Symbol, um es AUS und AN zu schalten. • Gehen Sie näher an das Netzteil heran. • Achten Sie darauf, dass keine großen Hindernisse das Signal beeinträchtigen. • Schalten Sie das Netzteil AUS und anschließend wieder AN. • Sollte kein Hinweis in dieser Tabelle das Problem behoben haben, wenden Sie sich an Ihren Händler
Die LED am Netzteil leuchtet durchgehend orange. *Nur an ausgewählten Modellen	<ul style="list-style-type: none"> • Der Filter ist verstopft. 	<ul style="list-style-type: none"> • Säubern Sie bitte den Filter. • Wir empfehlen dringlichst, dass Sie den Filterkorb nach jedem Reinigungsdurchgang säubern.

12. MyDolphin™ Plus App FEHLERBEHEBUNG

Vor der Benutzung der App, sollten Sie sich vergewissern, dass Ihnen Folgendes zur Verfügung steht:

- Eine Mobilfunk-Verbindung des 3G/4G/5G-Standarts oder eine Wi-Fi®-Verbindung mit ausreichend starkem Signal.
- Ein Router, der AUSSCHLIEßLICH auf 2.4GHz sendet
- Eine freigeschaltete Bluetooth®-Funktion

Fehler	Behebung
Der Poolreiniger verbindet sich nicht mit dem Wi-Fi® und die LED am Netzteil blinkt grün.	Das Netzteil versucht die Verbindung zum Wi-Fi® und der Cloud herzustellen. <ol style="list-style-type: none"> 1. Das Internet Signal ist zu schwach. 2. Stellen Sie das Netzteil näher an den Wi-Fi®-Router heran. 3. Evtl. sollten Sie einen Wi-Fi®-Extender dazwischenschalten, um das Signal am Pool zu verstärken.
Die Wi-Fi®-Verbindung ist unstetig und wird dauern unterbrochen.	Um den Poolreiniger trotzdem zu betreiben, können Sie zur Bluetooth Funktion Wechseln Unternehmen Sie folgende Schritte, nachdem Sie das Wi-Fi®-Signal verloren haben: <ol style="list-style-type: none"> 1. Öffnen Sie die App. Sie werden eine Nachricht erhalten, dass die Cloud-Verbindung unterbrochen wurde (was einige Augenblicke in Anspruch nehmen kann) und der Globus in der Anzeigenleiste leuchtet rot. 2. Scrollen Sie runter und tippen Sie „Weitere Lösung aussuchen“ an. Dies leitet Sie zur Bluetooth®-Option. Achten Sie bitte darauf, dass dies nur eine Zwischenlösung sein kann, denn um diese Möglichkeit zu nutzen, müssen Sie unweit des Roboters stehen. 3. Sobald das Wi-Fi®-Signal wieder empfangen wird, wird sich die App automatisch auf diesem Wege mit dem Reinigungsgerät verbinden. Sollte die App dies nicht tun, restarten Sie sie. 4. Sollten sich die Unterbrechungen wiederholen, sollten Sie versuchen das Signal zu verstärken. Indem Sie sich, z.B., näher an den Router stellen.
Sie möchten die Wi-Fi®-Verbindung wechseln.	Der Router wurde gewechselt <ol style="list-style-type: none"> 1. Loggen Sie sich in die App ein → eine Verbindungsmeldung wird erscheinen. 2. Tippen Sie „Einstellungen“ in der Signal-Leiste an. 3. Tippen Sie folgendes an: „Wi-Fi®-Einstellungen“ → „Wi-Fi®-Verbindung Wechseln“ → „zum neuen Wi-Fi® wechseln“ (achten Sie darauf, dass Sie nun einen neuen Netzwerknamen und ein neues Passwort eingeben müssen) → „weiter“ (gedulden Sie sich bitte einige Momente, bis der Roboter mit der neuen Verbindung konfiguriert ist). 4. Gleichzeitig leuchtet die LED am Netzteil grün. Dies ist die Bestätigung, dass die Wi-Fi®-Verbindung erfolgreich gewechselt wurde.
Android-User: Wechseln des Netzteils und neue Wi-Fi®-Verbindung herstellen.	Neues Netzteil an den Reinigungsroboter anschließen, der mit Wi-Fi® verbunden ist <ol style="list-style-type: none"> 1. Schalten Sie das Netzteil an, während es über das Schwimmkabel mit dem Reinigungs-Roboter verbunden ist. Lassen Sie es einige Sekunden laufen. Es wird sich mit dem Roboter synchronisieren. 2. Öffnen Sie die App. Sie werden eine Fehlermeldung erhalten. 3. Tippen Sie „Weitere Lösung aussuchen“. 4. Tippen Sie das Bluetooth®-Symbol in der Anzeigenleiste an. 5. Tippen Sie folgendes an: „Verbindung wechseln“, „Wi-Fi®-Verbindung einstellen“ und anschließend „online gehen“. 6. Geben Sie den Namen der Wi-Fi®-Verbindung und Passwort ein. Die LED am Netzteil leuchtet nun grün.
iOS-User: Wechseln des Netzteils und neue Wi-Fi®-Verbindung herstellen.	Neues Netzteil an den Reinigungsroboter anschließen, der mit Wi-Fi® verbunden ist <ol style="list-style-type: none"> 1. Schalten Sie das Netzteil an, während es über das Schwimmkabel mit dem Reinigungs-Roboter verbunden ist. Lassen Sie es einige Sekunden laufen. Es wird sich mit dem Roboter synchronisieren. 2. Öffnen Sie die App. Sie werden eine Fehlermeldung erhalten. 3. Tippen Sie folgendes an: „Einstellungen“ in der Anzeigenleiste → tippen Sie auf „Roboter Details“ → „vom Roboter trennen“ → „weiter“ → „Suche nach Roboter in der Nähe“ → „Ihr Roboter“ → tippen Sie auf „Verbindung ändern“ → „Wi-Fi®-Verbindung einstellen“ → „Ihr Roboter“ → „online gehen“. 4. Geben Sie den Name der Wi-Fi®-Verbindung und das Passwort ein.

Fehler	Behebung
<p>Wechseln des Motors bei einem Roboter, der vom Kundenservice nicht in das Supportsystem eingegeben worden ist .</p>	<ol style="list-style-type: none"> 1. Nehmen Sie das Netzteil vom Strom - ziehen Sie den Kabel aus dem Stecker raus. 2. Nachdem der Motor (Motoreinheit=ME) gewechselt wurde, schließen Sie das Netzteil wieder an die Steckdose an und starten Sie den Roboter. Lassen Sie den Roboter für einige Sekunden arbeiten. 3. Öffnen Sie die MyDolphin™ Plus. Sie werden eine Fehlermeldung erhalten. 4. Tippen Sie folgendes an: „Einstellungen“ in der Anzeigenleiste → tippen Sie auf „Roboter Details“ → „vom Roboter trennen“ → „weiter“ → „Suche nach Roboter in der Nähe“ anschließend wählen Sie „die neue Dolphin ME Seriennummer → „Ist das Ihr Roboter?“ Nachricht erscheint. Nachdem Sie die Seriennummer eingegeben haben, klicken Sie auf „Ja, das ist mein Roboter“ → die ME wird sich jetzt mit dem Roboter als auch mit der App verbinden → beendet. <p>Sollten Sie die Seriennummer nicht finden können, können Sie diese auch manuell eingeben oder den QR-Code scannen.</p>

Sollten die von uns angegebenen Lösungsvorschläge Ihr Problem nicht beheben können, kontaktieren Sie ganz einfach den Maytronics Kundendienst:

Nord Amerika

1-888-365-7446 Durchwahl 1002
customersupport@maytronicsus.com

Frankreich

+33 (0)4 42 98 14 90
support@maytronics.fr

Australien, Neuseeland und Südafrika

1 300 693 657
infoau@maytronics.com

Rest der Welt / Maytronics Hauptniederlassung

+ 800 69694141 (Gebührenfrei)
+ 972 77 96 14 204 (Auslandsgespräch)
wecare@maytronics.com

Für weiter Informationen und noch mehr Lösungsvorschläge besuchen Sie unsere Homepage:
www.maytronics.com

Markenzuweisungen

Die Bluetooth® - Wortmarke und - Logos sind eingetragene Marken der Bluetooth SIG, Inc., und ihre Verwendung durch Maytronics Ltd. erfolgt unter Lizenz. Alle anderen Marken sowie Handelsnamen gehören ihren jeweiligen Eigentümern.