

**MTH**



## Sunny Pool® Achtformbecken

Aufbauempfehlung und  
Gebrauchsanleitung

Gebrauchsanleitung  
Aufbauempfehlung



ist der Name für die sonnige  
Produktreihe von

**MTH**

moderne Wassertechnik GmbH

[www.mth-sunnypool.com](http://www.mth-sunnypool.com)  
[info@mth-sunnypool.com](mailto:info@mth-sunnypool.com)

## Inhaltverzeichnis

1. Allgemeine Sicherheitshinweise	3
2. Vor dem Aufbau	3
2.1 Lieferumfang (Stückliste)	3
2.2 Sicherheitshinweis Stahlmantel	3
2.3 Standort	3
2.4 Der richtige Untergrund	4
2.5 Temperatur und Wind	4
2.6 Aufbau oder Einbau des Schwimmbeckens	4
2.7 Aufstellen des Beckens auf einer Hanglage	5
2.8 Erforderliche Baumaßnahmen beim Einbau des Schwimmbeckens als Tiefbecken	5
3. Aufbau des Schwimmbeckens	6
3.1 Maß-Tabelle Beckengrößen	6
3.2 Aufzeichnen des Beckengrundrisses	7
3.3 Graben für Stützkonstruktion	7
3.4 Montage der Träger und Stützen	8
3.5 Setzen der Stützkonstruktion	8
3.6 Auslegen der Bodenplane	9
3.7 Auslegen der Bodenschiene	9
3.8 Aufstellen der Beckenwand	9
3.9 Stahlmantelenden verbinden	10
3.10 Einhängen der Folieninnenhülle	11
3.11 Aufsetzen des Handlaufs	12
3.12 Montage der Sitzborde	12
3.13 Befüllen des Beckens	12
3.14 Potentialausgleich	12
3.15 Hinterfüllen der Beckenwand	13
4. Betriebshinweise	13
4.1 Wichtig beim Entleeren	13
4.2 Reparaturen	13
4.3 Überwinterung	13

## 1. Allgemeine Sicherheitshinweise



Bitte Kinder nicht unbeaufsichtigt an oder im Schwimmbecken spielen lassen. Aufklären über die Gefahren (Schwimmbecken z. B. mit einer Sicherheitsabdeckung abdecken, wenn es nicht beaufsichtigt ist).



Vor dem Baden duschen, bei Kreislaufschwäche langsam in das Becken steigen.



**Achtung:** Gefahr beim Hineinfallen. Geringe Wassertiefe. Nicht in das Becken springen.



**Achtung:** Den Anschluss aller elektrischen Geräte wie Filteranlagen, Unterwasserscheinwerfer usw. nur von einem Elektrofachmann gemäß VDE 0100 Teil 702 ausführen lassen.

## 2. Vor dem Aufbau



Die Aufbauempfehlung und Gebrauchsanleitung genau durchlesen. Nur der fachgerechte Aufbau bzw. Einbau sichert die Gewährleistungsansprüche.

Kontrollieren Sie das Schwimmbecken vor der Montage auf Vollständigkeit und einwandfreiem Zustand. Reklamieren Sie eventuelle Transportschäden.

## 2.1 Lieferumfang (Stückliste)

Grundsätzlich wird bei jedem Becken ein Potential-Ausgleich mitgeliefert.

Becken- größe [m]	Höhe [m]	Innen- hülle	Stahlwand mit aufgesteckt. Steck-Profil	Stahl- konstruktion** mit Zwischen- träger	Profilschiene Handlauf mit Verbindungs- röhrchen	Profilschiene Bodenschiene mit Verbindungs- röhrchen	Paket mit Schrauben, Muttern und U-Scheiben	Sitzborde 1 Paar
5,25x3,20	1,20	1	1	1	1 Satz	1 Satz	1	1
5,40x3,50	1,20	1	1	1	1 Satz	1 Satz	1	1
6,25x3,60	1,20	1	1	1	1 Satz	1 Satz	1	1
7,25x4,60	1,20	1	1	1	1 Satz	1 Satz	1	1
8,55x5,00	1,20	1	1	1	1 Satz	1 Satz	1	1
9,20x6,00	1,20	1	1	1	1 Satz	1 Satz	1	1
5,25x3,20	1,50	1	1	1	1 Satz	1 Satz	1	1
6,25x3,60	1,50	1	1	1	1 Satz	1 Satz	1	1
7,25x4,60	1,50	1	2	1	1 Satz	1 Satz	1	1
8,55x5,00	1,50	1	2	1	1 Satz	1 Satz	1	1
9,20x6,00	1,50	1	2	1	1 Satz	1 Satz	1	1

\*\* Stahlkonstruktion = 2 Stützen und 2 Bodenträger

## 2.2 Sicherheitshinweis Stahlmantel



**Achtung:** Vor dem Auspacken der Stahlwand lesen Sie bitte den Gefahrenaufkleber am Stahlblech und beachten Sie die Hinweise im Kapitel Aufbau des Schwimmbeckens.



**Hinweis:** Wir empfehlen grundsätzlich die Betonierung einer armierten Bodenplatte mit 12-15 cm Stärke. Die Bodenplatte muss vollkommen waagrecht sein.



**Achtung:** Aussparung für Bodenträger vorsehen! Bitte informieren Sie sich bei einem Baufachmann.

## 2.3 Standort

Der ideale Standort ist sonnig und windgeschützt.

## 2.4 Der richtige Untergrund

Der ausgewählte Ort, an dem das Schwimmbecken eingebaut werden soll, muss vollkommen eben sein, d. h. kleine Schräglagen sind entsprechend auszugleichen. Der Boden unter dem Schwimmbecken sollte ein sogenannter gewachsener Boden sein. Er darf nicht aufgeschüttet sein. Ein aufgeschütteter Boden muss so verdichtet werden, dass er die erforderliche Schwimmbeckenbelastung von 1200 kp/m<sup>2</sup> bei einer Beckentiefe von 1,20 m oder 1500 kp/m<sup>2</sup> bei 1,50 m aufnehmen kann.

Der für das Schwimmbecken notwendige Aushub muss entsprechend der Maß-Tabelle (siehe 3.1) zuzüglich einem Arbeitsraum von rundum etwa 50 cm ausgeführt werden. Der Aushub muss also in der Länge und in der Breite um je 1 m größer als die Länge und Breite des fertigen Schwimmbeckens sein.

Bevor Sie mit den eigentlichen Aufbauarbeiten beginnen können, ist es erforderlich, den Boden von allen eventuell eingelagerten Teilchen, die die Schwimmbadinnenhülle beschädigen können, zu säubern. Noch verbliebene kleine Unebenheiten können unter Umständen mit einer feinen Sandschicht ausgeglichen werden.

Zum Schutz der Schwimmbeckeninnenhülle sollten Sie eine Bodenschutzplane oder ein Vlies verwenden. Diese Bodenschutzplane ist darüber hinaus auch bei Asphalt, Beton oder Styroporplatten zu verwenden. Asphalt, Styropor und frischer Beton sind PVC-unverträglich.

Wir empfehlen grundsätzlich die Verwendung einer Bodenschutzplane. Nur so ist eine lange Lebensdauer der Schwimmbadinnenhülle gewährleistet.

## 2.5 Temperatur und Wind

Die Folieninnenhülle des Schwimmbeckens ist aus Weich-PVC (thermoplastischer Kunststoff) hergestellt. Dieses Material bringt es mit sich, dass bei Außentemperaturen zwischen 15°C und 25°C die besten Bedingungen zum Aufstellen des Beckens gegeben sind.



### Hinweis:

Zu niedrige Temperatur - Folie hart und unelastisch, dadurch Folie zu klein,  
zu hohe Temperatur - Folie weich und elastisch, dadurch Folie zu groß.

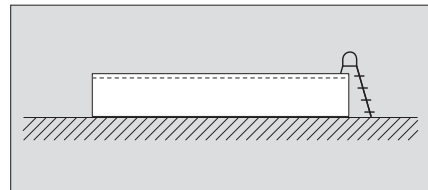
Beim Einhängen der Innenhülle sollten Sie darauf achten, dass durch pralle Sonneneinstrahlung ein zu starkes Ausdehnen der Innenhülle verursacht werden kann.

Bei stärkerem Wind können Sie das Schwimmbecken nicht aufstellen, da der Stahlmantel vom Wind leicht umgebogen werden kann. Dies führt zu Beschädigungen.

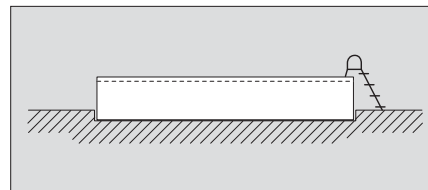
## 2.6 Aufbau oder Einbau des Schwimmbeckens

Sie können Ihr Schwimmbecken auf verschiedene Weise aufstellen:

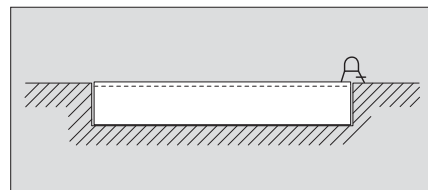
- vollkommen frei auf der Erde



- teilweise in die Erde einbauen

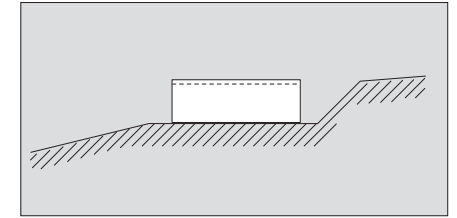


- ganz in die Erde einbauen



## 2.7 Aufstellen des Beckens auf einer Hanglage

Wie bereits erwähnt, darf das Schwimmbecken nicht auf einem aufgeschütteten Boden, der nicht vorher entsprechend verdichtet wurde, aufgebaut werden. Die Aufstellfläche für das ganze Schwimmbecken muss also daher - siehe Zeichnung - im Bereich des gewachsenen Bodens der Hanglage sein. Der Hang muss zum Becken hin mit einer kleinen Mauer oder einer entsprechenden Böschung abgefangen werden. Keinesfalls darf sich der Hang auf die Beckenwandung stützen.



## 2.8 Erforderliche Baumaßnahmen beim Einbau des Schwimmbeckens als Tiefbecken

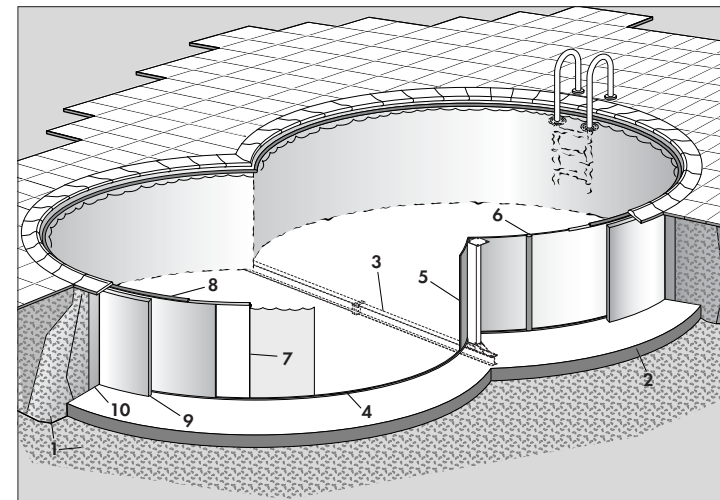


**Achtung:** Das eingegrabene Schwimmbecken darf keinesfalls mit Sand, Split oder anderem rieselfähigem Material hinterfüllt werden. Grundsätzlich empfehlen wir zur Hinterfüllung Magerbeton von ca. 20 cm Stärke.

Es ist unbedingt zu beachten, dass die Hinterfüllung Zug um Zug mit der Wasserbefüllung erfolgt. Dies ist besonders wichtig bei einer Hinterfüllung mit Magerbeton.

Da Beton erheblich schwerer als Wasser ist, besteht bei einer zu schnellen Betonhinterfüllung die Gefahr des Einbeulens des Beckens.

Grundsätzlich empfiehlt sich, um einen optimalen Aufbau des Schwimmbeckens zu erreichen, die Schaffung einer glatten und absolut waagrechteten Betonplatte unterhalb des gesamten Schwimmbeckens. Das zu hinterfüllende Material darf weder gerüttelt noch gestampft werden, da sonst der Stahlmantel beschädigt wird (er beult nach innen aus).



- 1 Erdreich
- 2 Bodenplatte (armiert)
- 3 Stützkonstruktion
- 4 Bodenschiene
- 5 Stahlmantel
- 6 Steckprofil
- 7 Beckeninnenhülle
- 8 Handlauf
- 9 Isolierung
- 10 Magerbeton

### 3. Aufbau des Schwimmbeckens

Zum Aufbau eines Schwimmbeckens sind mindestens 2 Personen erforderlich.



**Die Blechkanten des Stahlblechmantels sind sehr scharf! Der aufgerollte Stahlblechmantel steht unter Vorspannung. Während des gesamten Auspack- und Aufstellvorganges stets Schutzhandschuhe tragen.**



#### Warnung! Verletzungsgefahr!

Während des Aufschneidens der um die Stahlblechrolle gewickelten Spannbänder muss eine zweite Person unbedingt das obere Ende der Stahlblechrolle mit beiden Schutzhandschuh tragenden Händen zusammenhalten. Beim Aufschneiden der Spannbänder der aufgestellten Stahlblechrolle von unten nach oben vorgehen, d. h. das dem Erdboden nähere Spannband zuerst aufschneiden.



Andernfalls könnte sich die Vorspannung unkontrolliert und einseitig nach oben entladen und die Stahlblechrolle könnte sich unkontrolliert selbst abwickeln.

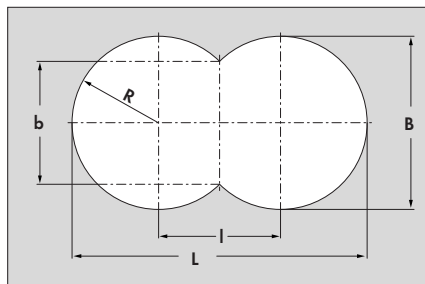


#### Gefahr von Schnittverletzungen!

### 3.1 Maß-Tabelle Beckengrößen

Beckengröße in m

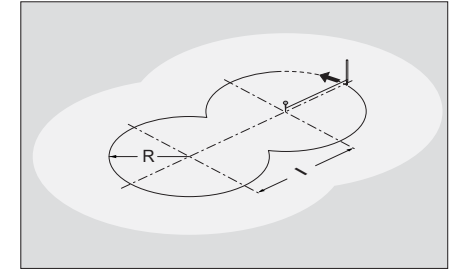
L x B	l	b	R
5,25 x 3,20	2,05	2,46	1,60
5,40 x 3,50	1,90	2,96	1,75
6,25 x 3,60	2,65	2,46	1,80
7,25 x 4,60	2,65	3,76	2,30
8,55 x 5,00	3,55	3,52	2,50
9,20 x 6,00	3,20	5,08	3,00



### 3.2 Aufzeichnen des Beckengrundrisses

Nachdem Sie den Beckenuntergrund vorbereitet haben, zeichnen Sie die Umriss Ihres Schwimmbeckens mit Hilfe eines Schnurzirkels auf dem Boden auf.

Ziehen Sie mit dem Schnurzirkel um die beiden Pflöcke je einen Kreis mit dem Radius "R".



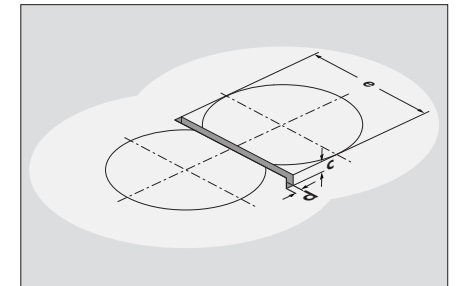
### 3.3 Graben für Stützkonstruktion

Heben Sie einen Graben aus (bzw. sparen Sie diesen Graben in der Bodenplatte aus), der ausgemittelt über den beiden Schnittpunkten der Kreise verläuft.

Der Graben muss absolut waagrecht (Wasserwaage) verlaufen.

#### Graben-Maße

Tiefe <b>c</b>	250 mm
Breite <b>d</b>	200 mm
Länge <b>e</b> bei Pool	
5,25 x 3,20	320 mm
5,40 x 3,50	370 mm
6,25 x 3,60	320 mm
7,25 x 4,60	460 mm
8,55 x 5,00	440 mm
9,20 x 6,00	600 mm



### 3.4 Montage der Träger und Stützen

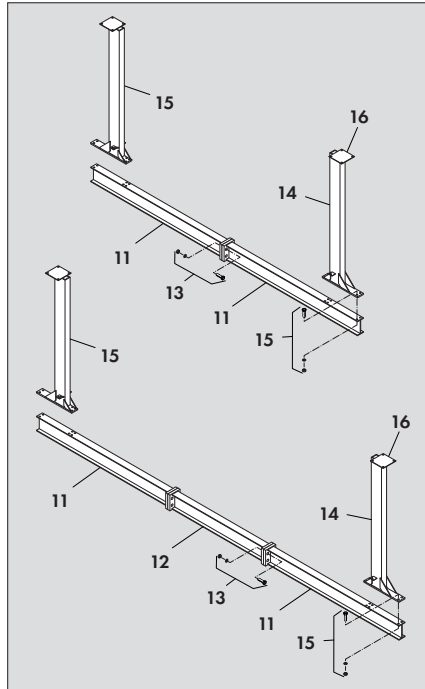
Montieren Sie die Grundträger (11) an den Verbindungsplatten zusammen. Hierfür sind die Schrauben und Muttern M16 (13) vorgesehen. Bei den Schwimmbeckengrößen 7,25 x 4,60, 8,55 x 5,00 und 9,20 x 6,00 m besteht der gesamte Grundträger neben den beiden Grundträger-Hälften (11) noch aus einem Grundträger-Zwischenstück (12).

Setzen Sie die beiden Rechteckrohrstützen (14) auf den fertigen Grundträger auf und verschrauben Sie beide mit Hilfe der Schrauben M10 (15).



Überprüfen Sie ob alle Schrauben fest angezogen sind.

- 11 Grundträger-Hälfte
- 12 Grundträger-Zwischenstück
- 13 Schraube M16, U-Scheibe, Mutter M16
- 14 Rechteckrohrstütze
- 15 Schraube M10, U-Scheibe, Mutter M10
- 16 Befestigungsplatte

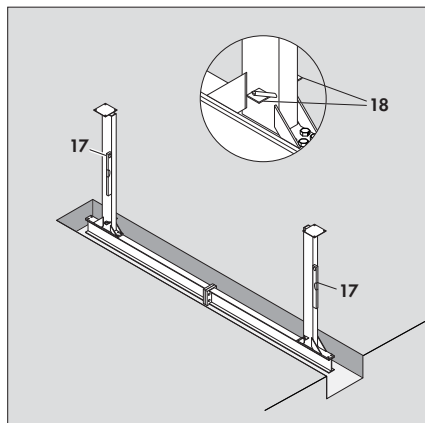


### 3.5 Setzen der Stützkonstruktion

Heben Sie die montierte Einheit aus Träger und Stützen in den vorbereiteten Graben. Richten Sie die Stützkonstruktion so aus, dass die an den Träger angeschweißte Begrenzungsplatte (18) (Oberkante) die Oberkante des Bodens bzw. der Betonplatte ist. Der Grundträger muss absolut waagrecht sein und die Stützen müssen senkrecht stehen, mit Wasserwaage (17) sorgfältig ausrichten.

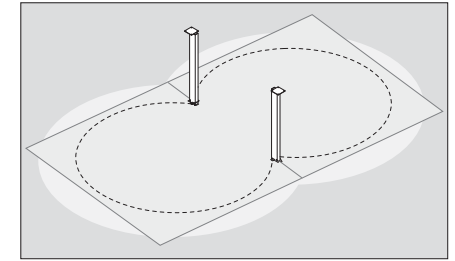
Füllen Sie den Graben mit Erde und verdichten Sie diese bzw. betonieren Sie den Grundträger ein. Lassen Sie für den Potentialausgleich eine Ecke des Grundträgers (11) frei (siehe 3.12)

Abschließend überprüfen Sie nochmals die Stützen auf senkrechten Stand.



### 3.6 Auslegen der Bodenplane

Bodenschutzplane auf den ebenen und von spitzen Gegenständen gesäuberten Boden auslegen. Die Bodenschutzplane ist rechteckig und wird nach dem Beckenaufbau dem Stahlmantel entsprechend abgeschnitten.



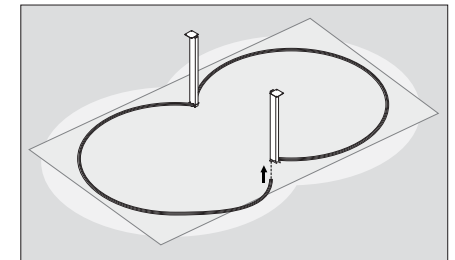
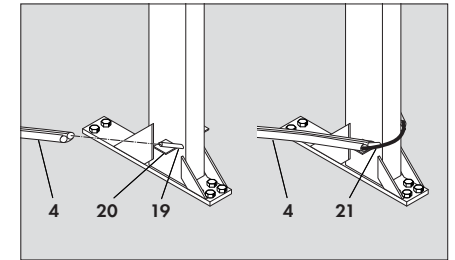
### 3.7 Auslegen der Bodenschiene

Stecken Sie das erste Segment der Bodenschiene (4) auf das Rundeisen (19), das an der Rohrstütze angeschweißt ist. Die zweite freie Öffnung der Bodenschiene dient zur Aufnahme des Weich-PVC-Rundprofils (20). Dieses Rundprofil (20) wird um die Stütze herumgezogen und in die zweite freie Öffnung des Bodenschiene Profils (4) eingesteckt. Der fertige Bodenschienekreis muss genau auf Ihrer vorher aufgezeichneten Linie des Schwimmbeckenumfanges aufliegen. Die exakte Längung der Beckenwand durch Absägen des letzten Bodenschiene segments mit Hilfe einer Eisesäge erfolgen.

Überprüfen Sie nach dem Auslegen der beiden Bodenschienekreise die waagrechte Lage.



**Hinweis:** Zinkreste am Rundeisen (19) oder zwischen Rundeisen (19) und der Begrenzungsplatte (20) (Oberkante der Betonbodenplatte) entfernen.

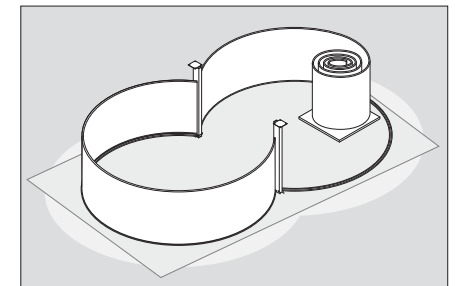


### 3.8 Aufstellen der Beckenwand

Legen Sie innerhalb der Bodenschiene ein starkes Brett und stellen Sie den zusammengerollten Blechmantel (gemäß Bild) darauf.



**Unbedingt Handschuhe tragen!**





**Achtung:** Die vorgestanzten Ausschnitte für Skimmer und Einlaufdüse müssen oben sein!

Rollen Sie nun die Stahlwand langsam auf und setzen Sie den freiwerdenden aufgewickelten Stahlmantel entsprechend in die Bodenschiene ein.

Bitte beachten Sie, dass die weiß beschichtete Seite der Beckenwand nach außen zeigt (nicht bei Metal-tec).

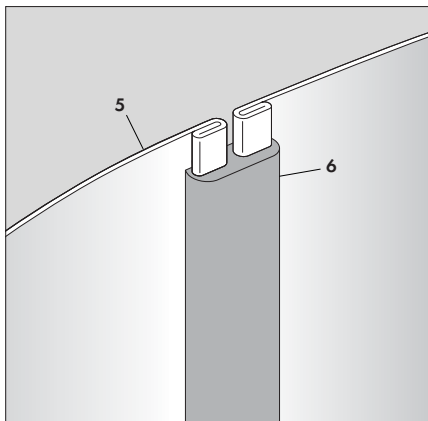


**Hinweis:** Damit der Blechmantel während des Aufstellens provisorisch gehalten wird, stecken Sie einige Segmente des Handlaufs auf. Ist der Blechmantel aufgestellt und in die Bodenschiene eingeführt, sind eventuelle Längendifferenzen zwischen Bodenschiene und Stahlmantel an der Bodenschiene auszugleichen.

### 3.9 Stahlmantelenden verbinden

Nachdem der gesamte Stahlmantel (5) in die Bodenschiene eingeführt wurde, erfolgt das Verbinden der beiden Stahlmantelenden mit Hilfe des Steckprofils (6) (siehe Zeichnung). Bitte achten Sie darauf, dass der Falz am Blechmantel richtig im Steckprofil sitzt. Das Profil muss sich gleitend über den Falz schieben lassen. Eventuelles leichtes Hin- und Herbewegen der Stahlmantelenden verbessert die Gängigkeit.

Das Profil darf keinesfalls falsch aufgesteckt oder mit Gewalt aufgeschlagen werden. Dies führt zu Beschädigung der Wand und mindert die Standsicherheit des Schwimmbeckens.



**Achtung:** Der Skimmerausschnitt muss an der richtigen Stelle platziert sein. (siehe optimales Wasserführungssystem - Längsdurchströmung oder Kreisströmung). Sprechen Sie vorher mit Ihrem Schwimmbadfachmann.

### Ausschnitte

Für Einbauskimmer und Düse die vorgestanzten Öffnungen ausbrechen, Kanten nachfeilen und sorgfältig entgraten.

Bei dem Skimmer die Doppeldichtung verwenden. Wenn nicht vorhanden, die Schnittkanten mit Korrosionsschutzmittel behandeln.



**Hinweis:** Werden die vorgestanzten Öffnungen nicht benötigt, beiliegende Folie aufkleben.

### 3.10 Einhängen der Folieninnenhülle

Steigen Sie mit Hilfe einer Leiter (Gummistiefel anziehen oder barfuss) in das Becken und legen Sie die Folieninnenhülle auf die Mitte des Schwimmbeckenbodens.

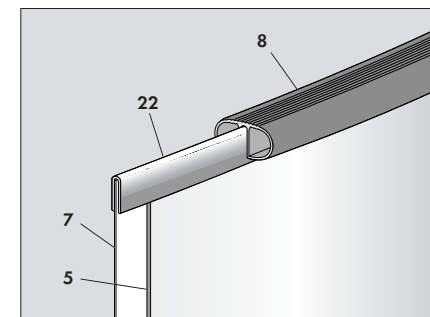
Beginnen Sie nun die Folie von der Mitte nach außen so auszubreiten, dass die Schweißnaht, die den Boden mit den Seiten verbindet, einen gleichmäßigen Abstand zur Boden/Wanddecke hat.



**Hinweis:** Die Innenhülle ist mit Untermaß gefertigt, d. h. sie ist etwas kleiner als das Blech. Nur so ist es möglich Falten zu verhindern, ganz vermeiden kann man sie aber nicht. Dies stellt jedoch keine Qualitätsminderung dar und hat keine Auswirkung auf die Lebensdauer der Folie. Dieses Untermaß macht es erforderlich, dass die Biese beim Einhängen gezogen (gedehnt) werden muss. Bei kaltem Wetter mehr, bei warmen Wetter weniger.

#### A. Einhängen der Folieninnenhülle bei konventioneller Einhängebiese

Das Wandteil der Folieninnenhülle (7) gleichmäßig anheben und mit der Einhängebiese am Stahlmantel (5) einhängen. Damit der Stahlmantel rund bleibt und das Einhängeprofil (22) gesichert wird, stecken Sie nach dem Einhängen jeweils ein Stück Handlaufprofil (8) auf. Fahren Sie nun fort, bis die gesamte Innenhülle eingehängt ist. Zeigen sich nun gewisse Schrägfalten an der Mantelfläche, können diese nur entfernt werden, wenn der Handlauf wieder entfernt und die Innenhülle neu eingehängt wird.



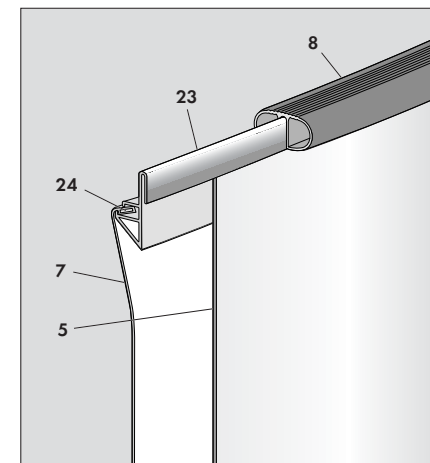
#### B. Einhängen mit Keilbiese und Spezialprofil

##### Vorteile:

- Montage-Erleichterung - Blechmantel ist sofort stabil
- Randsteine können direkt auf den Handlauf gelegt werden
- Schrägfalten können leicht beseitigt werden, da sich die Keilbiese horizontal verschieben lässt.

Stecken Sie das Spezialprofil (23) auf den Blechmantel (5) und anschließend den Handlauf (8) auf (siehe Folgekapitel). Der Blechmantel (5) steht nun stabil und erleichtert Ihnen die weitere Montage.

Schieben Sie nun die Keilbiese (24) der Innenhülle (7) in die Kammer des Spezialprofils (23) bis die gesamte Innenhülle eingehängt ist.



### 3.11 Aufsetzen des Handlaufs

Beginnen Sie an einer Rohrstütze und drücken Sie das erste Segment auf den Schwimmbeckenrand über das Einhängeprofil bzw. über das Spezialprofil. Stecken Sie anschließend ein zweites Segment des Handlaufs mit Hilfe der Verbindungsrohrchen genau anschließend auf das erste Segment. Fahren Sie so lange fort, bis der gesamte Handlauf vollendet ist. Der exakte Längenausgleich kann mit Hilfe des beigelegten Teilstücks des Handlaufs bzw. durch Absägen des Handlaufs mit einer Eisensäge erfolgen.

Sind alle Handlaufsegmente auf dem Schwimmbeckenrand aufgesteckt, klopfen Sie mit der Hand oder einem Gummihammer die einzelnen Handlaufstücke auf die Schwimmbeckenwand auf. Sind bei der Montage Zwischenräume zwischen den Segmenten entstanden, sollten Sie den Handlauf nochmals lösen und enger zusammenschieben.

### 3.14 Potentialausgleich

Die DIN 57100 (Teil702) bzw. die VDE (Teil 702) schreibt bei Schwimmbecken einen Potentialausgleich vor. Hierzu können z. B. die beiliegenden Teile gemäß der folgenden Zeichnungen verwendet werden.

Verbindungssteile bei Feuchtigkeitseinwirkung gegen Korrosion schützen (Lack).

- 11 Grundträger
- 15 Rechteckrohrstütze
- 5 Stahlmantel
- 25 Kabel für Potentialausgleich
- 26 Kabel zur Erdung
- 27 Mutter, Zahnscheibe, U-Scheibe, Mutter, Zahnscheibe
- 28 Mutter, Zahnscheibe, U-Scheibe, U-Scheibe
- 29 Schraube
- 30 Messing-Blech

### 3.12 Montage der Sitzborde

Die Sitzborde auf die Befestigungsplatte auflegen und von unten anschrauben.

### 3.13 Befüllen des Beckens

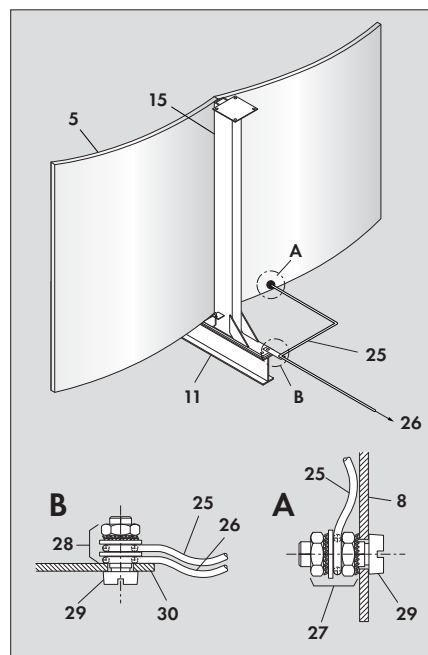
Kontrollieren Sie, ob die Folieninnenhülle richtig sitzt. Beseitigen Sie eventuelle Falten auf der Bodenfläche des Schwimmbeckens. Lassen Sie nun etwas Wasser in das Schwimmbecken einlaufen. Bei einer Wasserhöhe von ca. 2 cm können Sie durch Bürsten oder mit den Füßen die letzten verbliebenen kleinen Falten glätten.

Jetzt können Sie das Wasser einlaufen lassen und das Becken Zug um Zug hinterfüllen.

#### Wichtig! Unbedingt beachten:



Schwimmbadeinbauteile, wie z. B. Skimmer oder Düsen dürfen erst eingesetzt und die Folie ausgedünnt werden, wenn der Wasserstand bis knapp unter die zu montierenden Teile angehoben ist.



### 3.15 Hinterfüllen der Beckenwand



Das eingebaute Schwimmbecken darf keinesfalls mit Sand, Split oder anderem rieselfähigem Material hinterfüllt werden. Grundsätzlich empfehlen wir zur Hinterfüllung der Rundungen Magerbeton von ca. 20 cm Breite.

Es ist unbedingt zu beachten, dass die Hinterfüllung erst nach dem das Schwimmbecken mit Wasser gefüllt ist, Zug um Zug erfolgen darf.

Das zu hinterfüllende Material darf weder gerüttelt noch gestampft werden, da sonst der Stahlmantel beschädigt wird (er beult sich nach innen aus).

## 4. Betriebshinweise

### 4.1 Wichtig beim Entleeren



Wird das Schwimmbecken entleert und gereinigt, sollte die Neubefüllung möglichst am gleichen Tag wieder erfolgen. Andernfalls besteht die Gefahr, insbesondere bei schlechtem Wetter (Regen), dass das hinterfüllte Erdreich sich versetzt und den Stahlmantel eindrückt.

Beim Entleeren des Beckens mittels Pumpe ist darauf zu achten, dass das entleerte Wasser weggeleitet wird und keinesfalls in unmittelbarer Nähe des Schwimmbeckens versickert.

### 4.2 Reparaturen

Beschädigungen der Schwimmbeckeninnenhülle können leicht mit einem Reparatur-Set behoben werden. Bitte beachten Sie die Bedienungsanleitung, die der Reparaturpackung beiliegt.

Lackschäden an der Schwimmbeckenstahlwand beheben Sie bitte mit handelsüblichen Lacken für Außenbewitterung.

### 4.3 Überwinterung

Teilweise eingebaute oder ganz eingebaute Schwimmbecken überwintern im wassergefüllten Zustand. Alle Teile des Schwimmbeckens sind ausreichend elastisch bzw. stabil um den witterungsbedingten Anforderungen standzuhalten.



Bitte beachten: Vor Einsetzen der Frostperiode müssen Sie alle eingehängten Teile wie Skimmer und Filteranlagen entfernen. Bei festeingebautem Skimmer bzw. Düse Wasser entsprechend absenken. Die Einstiegsleiter muss ebenfalls vor Einsetzen der Frostperiode aus dem Schwimmbecken herausgenommen werden. Empfehlenswert ist es zum Schutz des Schwimmbeckens eine Abdeckplane zu benutzen.

Zur Vermeidung unnötiger Reinigungsarbeiten im Frühjahr empfehlen wir Ihnen den Einsatz von Überwinterungsschutz. Dieser Überwinterungsschutz wird einfach dem Schwimmbeckenwasser zugegeben und verhindert ein Ansetzen von Kalk und Schmutz an der Schwimmbeckenfolie sowie starke Algenbildung im Wasser. Die folgende Frühjahrsreinigung ist erheblich erleichtert.